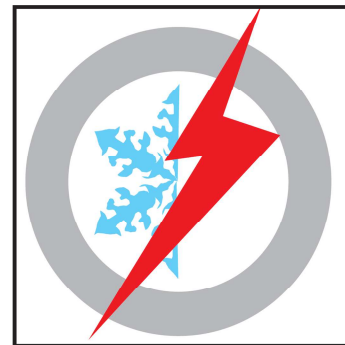




GAMME INDUSTRIE
INDUSTRY LINE



CLIMATISEUR D'ARMOIRE ELECTRIQUE
ELECTRIC ENCLOSURES CONDITIONERS

JET

MANUEL D'INSTALLATION ET D'UTILISATION INSTALLATION AND OPERATING INSTRUCTIONS



EURODIFROID[®]

V 4.3
Mise à jour le 23/01/2014
Updated 23/01/2014

INTRODUCTION

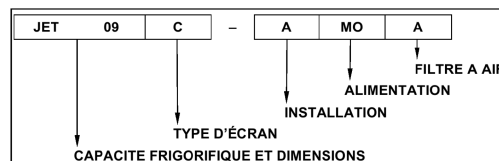
Les climatiseurs JET sont conçus pour refroidir les armoires électriques afin de protéger les composants sensibles aux contraintes thermiques par une circulation d'air frais, l'air chaud étant expulsé à l'extérieur.

GARANTIE CONSTRUCTEUR

Nos fabrications bénéficient d'une garantie de 18 mois maximum contre tout vice de fabrication à partir de la date de livraison. Cette garantie ne s'applique que si le matériel est installé conformément à nos prescriptions ou règles de l'art, et s'il est utilisé dans les conditions normales. Cette garantie se limite au remplacement de la pièce reconnue défectueuse après examen de notre service technique ou à la réparation du matériel en nos ateliers. Les frais de port sont à la charge de l'acheteur. Cette garantie n'ouvre pas droit à des indemnités pour frais, dommages ou pertes d'exploitation. Les réparations au titre de la garantie ne sauraient avoir pour effet d'en prolonger la durée.

DESCRIPTION

Le code de l'unité indique le type du climatiseur, la puissance, l'alimentation.... Pour une explication détaillée voir le catalogue commercial d'Eurodifroid ou consulter le site Internet www.eurodifroid.fr



Capacité frigorifique et dimensions :

Capacité frigorifique L35L35

Largeur

Hauteur

Profondeur

Profondeur totale (profondeur+filtre)

(W)

(mm)

(mm)

(mm)

(mm)

	JET04	JET05	JET09	JET10	JET15	JET20	JET30	JET40
(W)	350	500	900	1000	1500	2000	3000	4000
(mm)	280	310	400					
(mm)	500	620	1000			1500		
(mm)	168	218	243					
(mm)	180	230	255					

TYPE D'ÉCRAN Fonctions de l'écran "C"

- Affichage de la température interne
- Définir le point de consigne et l'hystérésis
- Lire et définir les valeurs maximum et minimum de la température interne
- Alarme générale sur le connecteur électrique

Fonctions de l'écran "D"

Le mêmes fonctions de l'écran "C" plus:

- Signal de filtre encrassé
- Temporisation du compresseur
- Marche/Arrêt à distance (contact porte)
- Signal de haute et basse température externe
- Absence de réfrigérant
- Contrôle de phase (version triphasée)
- Gestion des surcharges des moteurs électriques
- Gestion de la rupture des sondes

INSTALLATION

Pour les versions B et C un cadre d'adaptation est monté sur le climatiseur.



ALIMENTATION

Toutes les versions sont bi-fréquences 50/60Hz

Tous les climatiseurs ont une plage de tension de +/-10% (exemple : 230V-1-50/60Hz plage de tension 207V – 253V)

FILTRE À AIR SUR CONDENSEUR

Un filtre est installé sur l'aspiration du condenseur.

Codes : P Polyuréthane; A Aluminium ; S Sans filtre

COULEURS

La couleur standard est RAL7035B. D'autres couleurs sont disponibles sur demande. La grille du filtre et la partie supérieure du climatiseur ont toujours la même couleur (noir).

SECURITE

1. Suivre les procédures et les instructions indiquées dans le manuel.
2. Ne pas installer l'unité dans un lieu exposé aux intempéries, ni en atmosphère explosive ou agressive
3. S'assurer que les panneaux du tableau ou les charnières des portes peuvent soutenir le poids du climatiseur.
4. Empêcher au personnel non qualifié de travailler sur l'unité.
5. Ne poser aucun objet sur l'unité, en particulier sur les grilles d'entrée et sortie d'air.
6. Ne pas utiliser l'unité pour des buts différents de ceux pour lesquels elle a été spécifiquement conçue
7. Connecter l'unité à une mise à la terre efficace.
8. Installer un interrupteur magnétothermique différentiel en amont de la ligne d'alimentation.
9. Alimenter l'unité avec la tension indiquée sur les données de la plaque signalétique.
10. S'assurer que la section du câble d'alimentation est appropriée à l'ampérage de l'unité.
11. Une chute de tension au démarrage de l'unité peut causer des dommages aux compresseurs.
12. Ne pas forcer le fonctionnement en shuntant les sécurités électriques.
13. Avant d'effectuer toute opération d'inspection, de maintenance ou de nettoyage, s'assurer que l'unité est hors tension.
14. Seul un frigoriste qualifié et agréé peut intervenir sur le circuit frigorifique. Au contact d'une flamme vive, le gaz frigorifique devient toxique et hautement dangereux.

Autres indications générales

1. Lors de l'installation, respecter les espaces vides minimums autour de l'unité
2. L'air chaud qui sort du condenseur ne doit rencontrer aucun obstacle et ne doit pas pouvoir être ré aspiré par le condenseur.
3. Nettoyer avec de l'air comprimé ou des détergents non caustiques
4. Des courants parasites peuvent se former près des transformateurs à haute puissance ou à proximité des voies ferrés.

Le produit ne peut être mis en service que si l'installation a été déclarée "conforme" à la directive CEE 89/392.

Les climatiseurs se composent d'un circuit frigorifique et d'un circuit électrique. Pendant le fonctionnement, ces deux circuits ont des parties qui sont dangereuses, parce qu'elles sont sous pression, en rotation ou bien sous tension. En conséquence, un emploi inapproprié ou une opération d'assistance exécutée par un personnel non qualifié peuvent provoquer des dommages graves aux personnes et à l'unité. Veuillez vous assurer que les interventions sont effectuées seulement par du personnel qualifié.

ATTENTION : Le transport, l'installation, la mise en service, l'entretien et la réparation doivent être exécutés par un personnel qualifié. Afin d'améliorer leur lisibilité, les instructions de fonctionnement ne comprennent pas toutes les informations sur les variantes de construction, ni sur chaque montage possible. Ce manuel comprend seulement les instructions nécessaires au personnel qualifié pour une utilisation appropriée. Les éventuels cas particuliers seront traités dans des annexes supplémentaires ou par notre service technique.

Pour des informations plus détaillées sur le produit, adressez vous à notre service technique en indiquant **le type de machine et son numéro de série**.

IMPORTANT :

EURODIFROID garantit la fourniture des pièces de rechange et se rend disponible pour toute information de support technique au frigoriste responsable de la maintenance (voir aussi les termes de garantie dans le contrat de vente).

UTILISATION

Utilisation :

Le climatiseur doit être utilisé seulement

- dans les limites de température indiquées sur la plaque signalétique.
- avec une tension d'alimentation conforme aux données figurant sur la plaque signalétique.
- loin des sources de chaleur
- dans des lieux aérés

Afin que l'unité fonctionne correctement et longtemps, il faut l'entretenir régulièrement.

Mauvaise utilisation :

Le climatiseur ne doit pas être utilisé

- dans des conditions différentes de celles présentées dans le paragraphe ci-dessus.
- si les portes du tableau électrique sont ouvertes ou si les armoires ne sont pas étanches (IP 54), afin d'éviter la formation excessive de condensats.
- dans une atmosphère explosive, agressive, à haute concentration de poussières ou de substances huileuses en suspension dans l'air
- dans une atmosphère à risque d'incendie
- exposé aux intempéries
- si les condensats ne s'écoulent pas.
- sans son capotage.

Au moment de l'expédition, les climatiseurs sont protégés par des cartons à haute résistance placés sur des palettes. Le déplacement et le stockage doivent être effectués en maintenant la position verticale et en évitant les secousses et les à-coups.

DEPLACEMENT ET TRANSPORT

Si les unités ont été transportées ou stockées dans une position différente de celle prévue pour l'emploi, il est indispensable d'attendre au moins 24 heures avant le démarrage après leur installation, ceci conditionne la garantie.

Afin de faciliter les opérations de levage, la mise en place et l'installation, les unités sont fournies avec des anneaux de levage. Lors de la réception, contrôler attentivement que l'emballage est intact et vérifier l'absence de dommages causés par le transport. Des traces d'huile sur un emballage endommagé indiquent une fuite de fluide frigorigène. Tout dommage de l'emballage peut causer des pannes qui compromettent le bon fonctionnement du climatiseur.

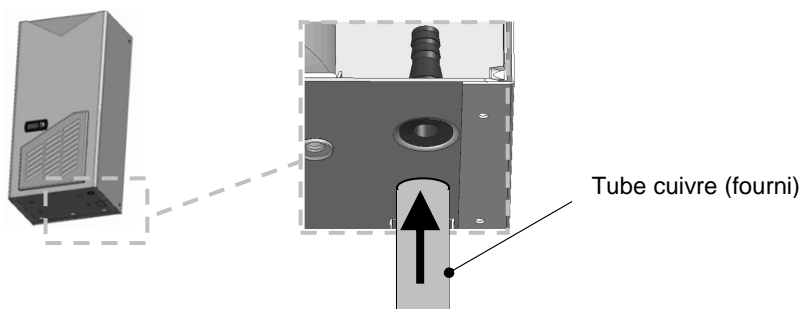
MONTAGE

Avant de monter l'unité, vérifier que :

- la position d'installation de l'armoire et, du climatiseur permet de bonnes conditions de circulation de l'air ;
- le lieu d'installation n'est pas trop sale ou humide ;
- l'alimentation électrique est appropriée aux caractéristiques indiquées sur la plaque signalétique ;
- la température ambiante ne dépasse pas + 55 °C ;
- l'armoire est complètement étanche. Si tel n'est pas le cas, des condensats peuvent se former ;
- respecter les espaces vides minimums autour de l'unité ;
- l'entrée et la sortie de l'air ne sont pas obstruées ;
- l'appareil doit se monter en position verticale, avec un écart maximum de 2° ;
- Le raccordement pour l'évacuation des condensats est effectué ;
- le raccordement électrique doit être effectué par un personnel qualifié autorisé.
- pour éviter les condensats, il faut prévoir un interrupteur de position de porte arrêtant le fonctionnement du climatiseur quand celle-ci est ouverte.

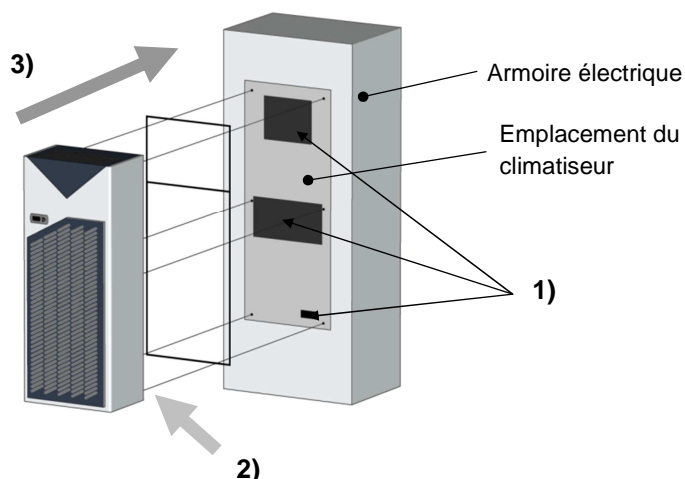
Important : Pour assurer une étanchéité durable, il est nécessaire de s'assurer de la rigidité de la surface

Raccorder l'évacuation des condensats comme indiqué sur la figure ci-dessous :



Fixation du climatiseur

- 1) Préparer les trous de fixation, l'ouverture pour le passage du câble d'alimentation et les ouvertures d'entrée et de sortie d'air sur le panneau de l'armoire conformément au gabarit (fourni en annexe du manuel). S'assurer qu'aucun obstacle ne vient gêner la mise en place du joint adhésif
- 2) Appliquer le joint sur la face arrière du climatiseur
- 3) Fixer le climatiseur en face des découpes pratiquées sur le panneau de l'armoire à l'aide de vis M6x20 mm et de rondelles éventail (non fournies)



RACCORDEMENT ELECTRIQUE

La tension d'alimentation du réseau et la fréquence doivent correspondre aux valeurs indiquées sur la plaque signalétique du climatiseur. Le climatiseur doit être relié au réseau avec un sectionneur approprié. Aucun thermostat complémentaire ne doit être relié à l'appareil. Connecter l'alimentation au connecteur fourni avec le climatiseur (voir schéma de raccordement).

Modèle	Alimentation	Signal d'alarme	Contact porte
JET04-20 "C"	L1-L3	1-2 NO ; 2-3NC	/
JET05-20 "D"	L1-L3	1-2 NO ; 2-3NC	4-5
JET30-40 "C"	L1-L2-L3	1-2 NO ; 2-3NC	/
JET30-40 "D"	L1-L2-L3	1-2 NO ; 2-3NC	4-5

INFORMATIONS TECHNIQUES

Le climatiseur est constitué essentiellement de 3 composants principaux : le compresseur, l'évaporateur, et le condenseur. Ce circuit frigorifique est rempli d'un fluide frigorigène à bas point d'ébullition. Le fluide frigorigène utilisé est le R134a (CH₂FCF₃), écologique sans chlore. Un deshydrateur intégré dans le circuit frigorifique qui est hermétiquement fermé, offre une protection efficace contre l'humidité, les acides, les particules d'impuretés et les corps étrangers à l'intérieur du circuit.

Dispositif de sécurité

Le compresseur et les ventilateurs sont pourvus de sécurités thermiques qui les protègent de la surintensité et de la surtension.

Evacuation des condensats

Les climatiseurs sont conçus de manière à ce que l'évacuation des condensats soit faite directement dans l'environnement, à travers un passage crée dans le bac. Il est très important de contrôler, pendant l'installation et périodiquement, que l'évacuation des condensats du climatiseur n'est pas bouchée. En cas de montage interne ou semi-encastré, il faut le relier à un tube, pour éviter de possibles débordements de condensats à l'intérieur du tableau électrique. A cet effet, le tube cuivre est fourni avec le climatiseur.

MISE EN MARCHÉ ET REGLAGE

Après avoir monté le climatiseur, attendre environ 30 min. avant de le démarrer (afin de permettre le retour d'huile au compresseur).

Version "C"

Le climatiseur fonctionne automatiquement, le ventilateur de l'évaporateur marche continuellement en faisant circuler l'air à l'intérieur de l'armoire. De cette manière on obtient une distribution uniforme de la température dans l'armoire. Le thermostat incorporé (la valeur par défaut du thermostat est de +35 °C; possibilité de régler la température désirée à l'intérieur de l'armoire) arrête automatiquement l'unité.

Afficheur

- affichage de la température interne en °C ou °F (quand la led °F de la touche Set est allumée)
- affichage des alarmes (HI et LO)
- affichage de l'état du compresseur (led verte de la touche Up)
- possibilité de modifier le point de consigne et les paramètres

Niveaux d'accès

- Niveau utilisateur pour modifier le point de consigne, l'hystérésis et l'alarme
- Niveau fabricant pour modifier les paramètres de fonctionnement

Alarmes

- Pas d'alarmes sur ce modèle.

Signaux

- Température interne haute (valeur par défaut 45 °C)
- Température interne basse (valeur par défaut 20 °C)
- Les deux signaux font commuter un relais d'alarme (normalement fermé)

Paramètres standard

Temporisation du compresseur et du ventilateur externe ON : 20s

Temps minimum ON 4 minutes

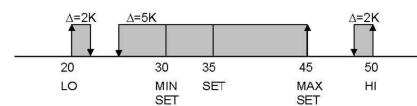
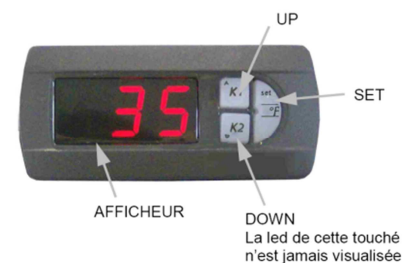
Temps minimum OFF 1 minute

Relais d'alarme normalement excité

Niveau utilisateur

Paramètre Set : Appuyer sur les touches "UP" **OU** "DOWN" pendant 5s pour accéder au point de consigne de paramètre "°1". La valeur par défaut est 35 °C

Paramètres utilisateur : Appuyer sur la touche Set pendant 5s pour accéder aux paramètres utilisateur



PS	Pour accéder au niveau constructeur	T	MIN	MAX	UNIT	DEF
PARAMETRE DE CONTRÔLE						
r6	Mesure max S1 Température interne maximum	F	-50	150	°C/°F	0
r7	Mesure min S1 Température interne minimum	F	-50	150	°C/°F	0
r8	Initialisation min max pour initialiser l'enregistrement de r6 et r7, définir ce paramètre sur 1	F	0	1	-	0
PARAMETRE D'ALARME						
AL	Alarme température minimum (NE se réfère PAS au SET) L'alarme "LO" est affichée quand la température interne est < LO. L'alarme cesse quand la température interne est > AL + A0. A0 est un paramètre d'usine. Standard A0=2	F	-50	AH	°C/°F	20
AH	Alarme température maximum (NE se réfère PAS au SET) L'alarme "HI" est affichée quand la température interne est > HI l'alarme cesse quand la température interne est < AH + A0. A0 est un paramètre d'usine. Standard A0=2	F	AL	150	°C/°F	50
PARAMETRES RESERVES						
/6	Réservé	-	-	-	-	-

Niveau constructeur

PS	MOT DE PASSE CONSTRUCTEUR	C	-	-	-	
	PARAMETRE SONDE	T	MIN	MAX	UNIT	DEF
/2	Stabilité de mesure	C	1	15	-	6
/4	Température à afficher (0=S1 ; 1=S2)	C	0	1	Flag	0
/5	°C/°F (0=°C ; 1=°F)	F	0	1	Flag	0
/6	Mesure S2 (S2 absent)	F	-	-	°C/°F	-
/C	Calibrage de la sonde	C	-127	+127	0,1°C/°F	0,0
	PARAMETRE DIFFERENTIEL	T	MIN	MAX	UNIT	DEF
P1	Contrôle différentiel régulateur 1 (0=0,5°C)	F	0	+19	°C/°F	5
	PARAMETRE DE CONTRÔLE	T	MIN	MAX	UNIT	DEF
r1	Mode régulateur 1 (0=direct / 1=reverse)	C	0	1	-	0
r3	Point de consigne minimum admis	C	-50	r4	°C/°F	30
r4	Point de consigne maximum admis	C	r3	+150	°C/°F	45
r6	Mesure S1 maximum	F	-50	+150	°C/°F	0
r7	Mesure S1 minimum	F	-50	+150	°C/°F	0
r8	Initialisation Min Max	F	0	1	-	0
	PARAMETRE REGULATEUR	T	MIN	MAX	UNIT	DEF
c0	Réglage du retard de la sortie après la mise en marche	C	0	199	sec	20
c1	Temps minimum de mise en marche pour sorties de réglage	C	0	15	min	4
c2	Temps minimum d'arrêt pour sorties de réglage	C	0	15	min	1
	PARAMETRES D'ALARME	T	MIN	MAX	UNIT	DEF
A0	Température alarme différentiel (0=0,5°C diff)	C	0	+19	°C/°F	2
AL	Alarme température minimum (NE se réfère PAS au set)	F	-50	AH	°C/°F	20
AH	Alarme température maximum (NE se réfère PAS au set)	F	AL	+150	°C/°F	50
At	Retard alarme de température	C	0	199	min	0
	AUTRES REGLAGES	T	MIN	MAX	UNIT	DEF
H0	Réservé	C	0	199	flag	1
H1	0=alarme normalement excité (alarme>OFF) ; 1=alarme relais normalement désexcité (alarme>ON)	C	0	1	flag	0
H2	Mode Out2 (0=alarme ; 1=contrôle)	C	0	1	flag	0
H3	Désactivation clavier (0=désactivé)	C	0	1	flag	1
H4	Désactivation buzzer (1=désactivé)	C	0	1	flag	0
H5	Code d'identificateur pour code de programmation (défini par un superviseur)	C	-99	99	-	0
t	Réservé	F	-127	127	-	-

CODE ALARME

Alarm code	Buzzer and alarm replay	Alarm description	Models where envisaged
E0	Active	Probe S1 error	All
E1	Active	Probe S2 error	All, if two probes are present
IA	Active	External alarm, immediate or delayed by A7	All, if the digital input is present
L0	Active	Low temperature alarm	All
HI	Active	High temperature alarm	All
EE	Not active	Data saving error	All

SIGNAL EXTERNE

Sur le connecteur de puissance, il y a trois connecteurs pour la signalisation de l'alarme générale :

Connecteur		
1	2	3
no	c	nc

DIVERS

r6, r7: Enregistrement de la température minimum et maximum

Pendant le fonctionnement, les températures sont contrôlées constamment (chaque minute) et enregistrées avec deux variables, T_min (r6) et T_max (r7) si, respectivement

- la température courante est < à la valeur précédente T_min = temp. cour.
- la température courante est > à la valeur précédente T_max = temp. cour.

r6, r7 Affichage des valeurs T_min et T_max respectivement, plage -50 / + 127 C/F par défaut 0. Ces valeurs sont seulement affichées et ne sont pas modifiables.

r8: Remise à zéro des valeurs de températures enregistrées

La valeur courante minimum et maximum peut être remise à zéro à travers un autre paramètre (flag) R8 si défini (par clavier) r8 = 1:

- la température courante est définie pour les variables T_min (r6) et T_max (r7)
- la valeur de r8 est remise à zéro de 1 à 0

- les nouvelles valeurs de r6, r7 et r8 sont enregistrées sur E2P.
r8: flag pour remettre à zéro la température min./max., plage 0 – 1 , déf. 0

Pendant la modification des paramètres ou des réglages, l'enregistrement des températures minimum et maximum est suspendu. Quand une sonde d'alarme est active, le relevé des températures maximum et minimum est renvoyé à la minute suivante. Quand Les alarmes sondes sont actives, la mesure de Tmin et Tmax peut être incorrecte. Il est recommandé de les remettre à zéro. Lors de la mise en marche, les valeurs des températures min et max sont celles précédemment enregistrées sur E2P. En rappelant les valeurs par défaut, les valeurs de T min et max sont définies à zéro (Tmin et Tmax = 0 °C/°F). La mesure des valeurs de Tmin et Tmax implique la sonde S1 ainsi que la sonde S2 (si elle est présente et en marche). Cela signifie que la valeur minimum enregistrée est la valeur minimum mesurée par les deux sondes et, de la même manière, la valeur maximum enregistrée est la valeur maximum mesurée par les deux sondes. Dans la version Basic, il y a une seule sonde (S1).

Version "D" (JET05-09-10-15-20-30-40)

AFFICHEUR

- Affichage de la température interne en °C ou °F (quand la led °F de la touche Set est allumée)
- Affichage des alarmes et des signalisations.
- Possibilité de modifier les paramètres utilisateur à l'aide des touches de fonction.

Paramètre SET :

- Appuyer sur 'Set' pendant 5 secondes. ST s'affiche sur l'écran.
- Appuyer encore une fois sur 'Set'. La température est affichée (La valeur par défaut est de 35°C).
- Appuyer sur 'UP' **ou** 'DOWN' le message Cod est affiché et un mot de passe est demandé.
- Appuyer sur 'UP' **ou** 'DOWN' pour mettre la valeur 22.
- Appuyer sur Set pour valider.
- Appuyer sur UP **ou** DOWN pour entrer la nouvelle valeur de température.
- Pour sauvegarder la valeur de SET, Appuyer sur Set pendant 5 secondes. Quand Acc s'affiche la nouvelle consigne est enregistrée.

PARAMETRES UTILISATEUR

Code	Description	Min	Max	Par défaut
St	Réglage de la température à l'intérieur du tableau	20	68	35
Fi	Point de consigne pour l'activation du signal de "filtre encrassé"	10	99	99
Ad	Adresse de l'unité (ne pas modifier cette valeur. Laisser la valeur par défaut "00")	--	--	--
CF	Unité de mesure de la température (0°C ; 1°F)	0	1	0
H1	Réglage de l'hystérésis du point de consigne de la température côté tableau (St)	2	10	5
H2	Réglage de l'hystérésis du signal de "haute température"	3	15	15

Pendant l'affichage "Paramètres utilisateur" que seul le constructeur ou le service après-vente peuvent modifier, les "paramètres service" et "paramètres constructeur" sont également affichés.

PROTECTIONS

- Temps minimum de désactivation du compresseur et du ventilateur condenseur lors de l'arrêt de la machine (3 minutes).

ALARMES

- Marche/Arrêt à distance (A01) : 15 secondes après l'arrivée du signal (par exemple ouverture de la porte armoire), le compresseur et le ventilateur du condenseur s'arrêtent. Simultanément le code "A01" avec la valeur de la température interne affiché. Le signal est de nouveau activé 15 secondes après l'annulation du signal (fermeture porte).
- Surcharge compresseur (A11) : le compresseur et le ventilateur du condenseur sont arrêtés. Le code "A11", alterné à la température à l'intérieur du tableau, est visualisé sur l'afficheur.
- Surcharge ventilateur condenseur (A09) Le compresseur et le ventilateur du condenseur sont arrêtés. Le code "A09", alterné à la température à l'intérieur du tableau, est visualisé sur l'afficheur.
- Surcharge ventilateur évaporateur (A10) : le climatiseur est arrêté. Le code "A10", alterné à la température à l'intérieur du tableau, est visualisé sur l'afficheur.
- Rotation des phases dans la version triphasée (A17) : si les phases sont reliées dans le mauvais ordre, le climatiseur ne démarre pas. Le code "A17", alterné à la température à l'intérieur du tableau, est visualisé sur l'afficheur. Cette alarme vérifie aussi l'absence d'une des trois phases sur le climatiseur.
- Absence de réfrigérant (A07) : si la différence entre la température à l'entrée du condenseur et celle à la sortie est inférieure à 5 °C, le compresseur et le ventilateur condenseur sont arrêtés. Si la température externe est très basse et la différence de température est inférieure à " -5 °C" même le ventilateur de l'évaporateur s'arrête. Le code "A07", alterné à la température à l'intérieur du tableau, est visualisé sur l'afficheur. Cette alarme peut être remise à zéro MANUELLEMENT, en appuyant sur les touches "up" et "down" pendant 5 secondes.
- Sonde hors service (A16) : en cas de rupture le compresseur et le ventilateur du condenseur ne démarrent pas. Le code "A16", alterné à la température à l'intérieur du tableau, est visualisé sur l'afficheur.
- Sonde ambiante hors service (A13) : si la sonde de température ambiante est hors d'usage le compresseur et le ventilateur du condenseur ne démarrent pas. Le code "A13", alterné à la température à l'intérieur du tableau, est visualisé sur l'afficheur.
- Sonde condenseur hors service (A12) : si la sonde condenseur est hors service, le compresseur et le ventilateur du condenseur ne démarrent pas. Le code "A12", alterné à la température à l'intérieur du tableau, est visualisé sur l'afficheur.

SIGNALISATIONS

- Haute température (A02) : le set de signalisation haute température est fixé à la valeur du point de consigne (St) plus le paramètre d'hystérésis (H2). Quand la valeur de la température à l'intérieur du tableau dépasse la somme de St et H2, le code "H2" est visualisé sur l'afficheur. Alarme normalement absente. Elle est activée seulement sur demande. La valeur minimum de H2 qui peut être définie par l'utilisateur est 30.
- Filtre encrassé (A03) : si la différence entre la température de condensation et la température ambiante dépasse le paramètre A03, le code "A03" alterné à la température ambiante est visualisé sur l'afficheur. La signalisation de filtre encrassé se désactive seulement en appuyant sur les touches "up" et "down" pendant 5 secondes.
- Signal température ambiante haute (A04) : si la température ambiante dépasse les 60°C, le code "A04" est visualisé sur l'afficheur.
- Signal température ambiante basse (A04) : si la température ambiante est inférieure à 10°C le code "A04" est visualisé sur l'afficheur.
- Signal général : sur le connecteur électrique il y a une connexion NO sans tension qui indique l'activation d'un "signal".
- Alarme générale : sur le connecteur électrique il y a une connexion NO sans tension qui indique l'activation d'une "alarme".

BRANCHEMENT ÉLECTRIQUE

- *Connecteur* : connecteur rapide à 9 pôles côté interne tableau avec puissance, signal général, alarme générale sans tension, Marche/Arrêt à distance.

TABLEAU DES ALARMES ET DES SIGNALISATIONS

FRANCAIS

Code	Description	Alarme/signal	Compresseur	Ventilateur condenseur	Ventilateur évaporateur
A01	Marche/arrêt à distance	Alarme	OFF	OFF	***
A11	Surcharge compresseur	Alarme	OFF	OFF	***
A09	Surcharge ventilateur condenseur	Alarme	OFF	OFF	***
A10	Surcharge ventilateur évaporateur	Alarme	OFF	OFF	OFF
A17	Rotation des phases (version triphasée)	Alarme	OFF	OFF	OFF
A07	Absence de réfrigérant	Alarme (remise à zéro manuelle)	OFF	OFF	***
A16	Sonde hors service	Alarme	OFF	OFF	***
A13	Sonde d'ambiance hors service	Alarme	OFF	OFF	***
A12	Sonde condenseur hors service	Alarme	OFF	OFF	***
A02	Haute température	Signal	***	***	***
A03	Filtre encrassé	Signal (remise à zéro manuelle)	***	***	***
A04	Température ambiante haute ou basse	Signal	***	***	***
--	Signal général (tous les signaux)	signal libre de tension sur le connecteur	***	***	***
--	Alarme générale (toutes les alarmes)	signal libre de tension sur le connecteur	OFF	OFF	*

* OFF ou ON en fonction du type d'alarme

*** fonctionnement indépendant de l'alarme

PARAMETRE DE PROGRAMMATION

Type de paramètre

- Utilisateur : modifiable par l'utilisateur
- Service : modifiable par le service avec mot de passe service
- Constructeur : pouvant être modifié ou désactivé par le constructeur avec un mot de passe et une clé

Valeurs de set

- 0 : seulement afficheur
- 1: visualisation sur afficheur + activation alarme générale
- 2: visualisation sur afficheur + activation signal général
- 3 : désactivation de l'alarme ou du signal

Code	Description	TYPE	MIN	MAX	PAR DEFAULT
St	Réglage de la température à l'intérieur de l'armoire	Utilisateur	20	68	35
Fi	Point de consigne pour l'activation du signal de "filtre encrassé" NE DOIT PAS être inférieur à 30	Utilisateur	10	99	99
Ad	Adresse de l'unité (ne pas modifier cette valeur, Laisser la donnée par défaut "00")	Utilisateur	--	--	--
CF	Unité de mesure de la température (0°C ; 1°F)	Utilisateur	0	1	0
H1	Réglage de l'hystérésis du point de consigne de la température côté armoire(St)	Utilisateur	2	10	5
H2	Réglage de l'hystérésis du signal de "haute température"	Utilisateur	3	15	15
A01	Marche/arrêt à distance	Service/constructeur	0	3	1
A11	Surcharge compresseur	Service/constructeur	0	3	1
A09	Surcharge ventilateur condenseur	Service/constructeur	0	3	1
A10	Surcharge ventilateur évaporateur	Service/constructeur	0	3	1
A17	Rotation des phases (version triphasée)	Service/constructeur	0	3	1
A07	Absence de réfrigérant	Service/constructeur	0	3	1
A16	Sonde hors service	Service/constructeur	0	3	1
A13	Sonde d'ambiance hors service	Service/constructeur	0	3	1
A12	Sonde condenseur hors service	Service/constructeur	0	3	1
A02	Haute température	Service/constructeur	0	3	2
A03	Filtre encrassé	Service/constructeur	0	3	2
A04	Température ambiante haute et basse	Service/constructeur	0	3	2
A5	Désactivé	---	---	---	---
A6	Désactivé	---	---	---	---
A8	Désactivé	---	---	---	---
A14	Désactivé	---	---	---	---
A15	Désactivé	---	---	---	---
A18	Désactivé	---	---	---	---
A19	Désactivé	---	---	---	---

ENTRETIEN

Le circuit frigorifique est composé d'un système hermétiquement fermé et ne requiert pas d'entretien. Ce circuit est chargé en gaz et testé en usine. Les ventilateurs ne requièrent pas d'entretien, ils sont montés sur des roulements à billes, protégés contre l'humidité et la poussière. Leur durée de vie est supérieure à 30.000 heures de service. Les composants du circuit de ventilation externe doivent être nettoyés périodiquement avec de l'air comprimé. Attention «**avant toute intervention, il est impératif de couper le courant d'alimentation** ».

FOURNITURE

Le climatiseur est fourni emballé avec les éléments suivants :

- Le joint d'étanchéité
- Un sachet contenant :
 - o Manuel Technique
 - o Connecteur électrique
 - o Anneaux de levage
 - o Tube cuivre pour l'évacuation des condensats

N'hésitez pas à contacter notre service client Eurodifroid:

eurodifroid.service@eurodifroid.fr

Tel: + 33 (0)2-41-76-67-06

INTRODUCTION

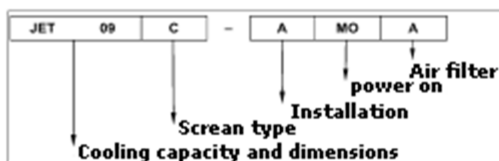
JET air conditioners are designed for electrical cabinet air conditioning. They protect sensitive components to thermal heating by fresh air circulation. Warm air is exhaust outside.

CONSTRUCTOR'S GUARANTEE

Our products are covered by a guarantee of maximum 18 months against manufacturing fault, starting from the delivery date. This guarantee is only valid if the equipment is installed in compliance with instructions or standard practice, and used under normal conditions. This guarantee is limited to the replacement of parts recognized as faulty after examination by our technical department, or repair in our workshop. Transport must be paid by the client. This guarantee does not include any compensation for costs, damage or production's lost. Carrying out repairs under this guarantee will not result in an extension of the covered period

UNIT DESCRIPTION

The code of the unit indicates air conditioner type, electrical power, power supply For more details, please refer to Eurodifroid's commercial catalogue or visit Web site www.eurodifroid.fr.



Refrigeration capacity and dimensions

	JET04	JET05	JET09	JET10	JET15	JET20	JET30	JET40
Cooling capacity L35L35 (W)	350	500	900	1000	1500	2000	3000	4000
Width (mm)	280	310	400					
Height (mm)	500	620	1000			1500		
Depth (mm)	168	218	243					
Total depth (including filter) (mm)	180	230	255					

DISPLAY TYPE

"C" display functions

- View of internal temperature
- Set hysteresis and settings
- Read and set maximum and minimum internal temperature values
- General alarm (on electrical connector)

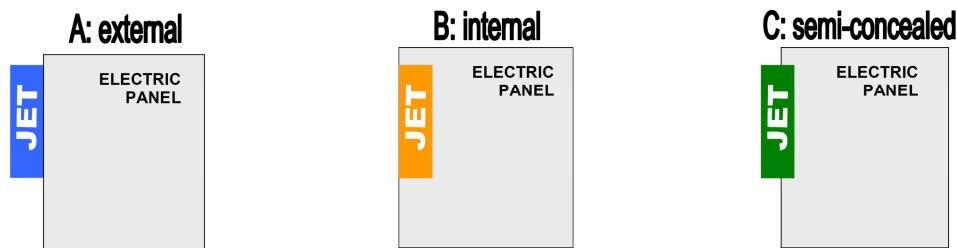
"D" display functions

Same as "C" display plus:

- Dirty filter signal
- Compressor temporization
- On/off remote (door switch)
- High and low external temperature signal
- Coolant lake
- Phase control (for three-phase version)
- Management of electrical motor overloads
- Management of probe breakage

INSTALLATION

For B and C version one adaptation framework is fitted on the air conditioner



POWER SUPPLY

All versions are bi-frequencies 50/60Hz.

All air conditioners have a tension range of +/-10% (example: 230V-1-50/60Hz: tension range: 207V – 253V)

CONDENSER AIR FILTER

A filter is installed on suction side of the condenser

Filters code: **P**: Polyurethane; **A**: Aluminum; **S**: no filter

COLORS

Standard color is RAL7035B. Other colors are supplied on request. Color of filter grid and conditioners upper part are black.

SAFETY

1. Follow procedures and instructions contained in this manual.
2. Do not install the unit exposed to bad weather or in explosive or hostile atmosphere
3. Ensure that panels of the frame and the door hinges have capacity to maintain weight of the air conditioner.
4. Do not allow non-qualified personnel to inspect and repair the unit.
5. Do not place pieces on the unit, particularly our outlet and inlet air sides.
6. Do not use the unit for purposes other than those for which it has been specifically designed
7. Connect the unit to an efficient ground connection.
8. Install a differential thermo magnetic switch on the power supply line.
9. Connect the unit with indicated voltage (see data sheet).
10. Ensure that power cable section is in conformity to unit's intensity.
11. Reduction in voltage during starting of the unit can damage to compressor motor's of the unit.
12. Do not operate without ensuring electrical safety.
13. Before any inspection, always check that power is switch off.
14. Do not try to repair cooling circuit without presence of qualified technicians. In contact with flame, refrigerating gas becomes toxic and highly dangerous

Other mains points :

1. During installation, observe minimum free space around the unit
2. Warm air output from the condenser should not have obstacles and should not be sucked back in through the condenser.
3. For cleaning, use compressed air or non-caustic detergents
4. Next to high power transformers or railways, stray currents should occur. In this case, ask for specialist of cathodic protection to solve problem.

This product will be started only if installation is in conformity with EEC Directive 89/392.

Conditioners are made of a refrigerating circuit and an electrical circuit. During operation, these two circuits contain dangerous components; either because they are under pressure, and due to rotating parts, improper use or servicing by non-qualified staff can cause serious damages.

ATTENTION: Transport, installation, commissioning, and repair, must be carried out by qualified technician. The manual contains only instructions necessary for appropriate use by qualified staff. Possible specific cases are referred to attached appendices. In case of necessity, through insufficient or missing detailed information on the product, please refer to our service staff

IMPORTANT:: EURODIFROID warrants supply of spare parts and is available for all technical support to maintenance staff (see warranty of commercial contract)

USE

Intended use

Conditioner must be used only:

- within limited temperature specified on technical data sheet
- with right power voltage
- for from heat sources
- in ventilated areas

For correct and long operation, the unit must be regularly maintained.

Wrong use.

The conditioner must not be used:

- in conditions other than those indicated.
- with the electric panel doors open or on cabinets not conformed to IP 54, due to potential excessive condensation.
- in an explosive atmosphere, aggressive or with high concentration of dust or oily substances in the air
- if the condensates do not flow
- without cover panels.

HANDLING AND TRANSPORT

During shipment, air conditioners are protected by high strength cartons on pallets. Displacement and storage must be done maintaining vertical position and avoiding, bumps and blows.

If the units have travelled or have been stored in a different position from that intended, it is important after installation to wait at least 24 hours before start-up.

In order to help for operations, installation, units are provided with eyebolts. When receipt, check packaging is intact and check any damage caused by transport. Traces of oil on packaging should indicate refrigerant leak, therefore refrigeration system is no longer hermetically sealed.

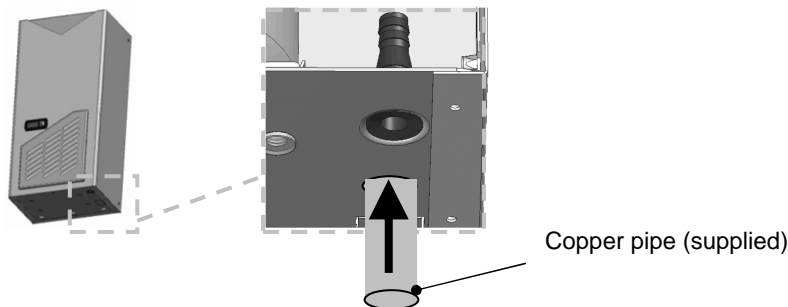
ASSEMBLY

Before proceeding to assembly take care that:

- installation position of the cabinet and therefore of the conditioner provide good ventilation conditions;
- installation site is not dirty or humid;
- electric power is appropriate to characteristics indicated on nameplate;
- ambient temperature does not exceed + 55 °C;
- cabinet is fully sealed;
- respect minimum space around the unit
- inlet and outlet air are not obstructed;
- circuit is fitted in vertical position with maximum tilt of 2°;
- send connection for condensates evacuation;
- electrical connection are done by qualified authorized technician.
- to avoid accumulation of condensate, a switch is fitted on the door in order to stop conditioner operating if the door is open.

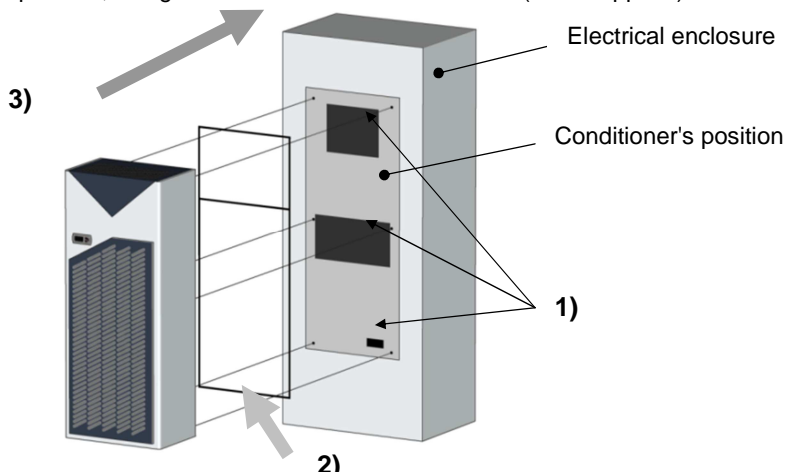
Important: To ensure durable fixation, the mounting surface between the conditioner and the cabinet should be reinforced in necessary.

Connect discharge condensates as shown:



Fixing conditioner

- 1) Predispose the fixing holes, the supplied cable hole and loopholes of circulation of the air on the panel of the enclosure, as drilling templates in appendix to the manual shown. Ensure that nothing should prevent positioning of gasket between cabinet and conditioner
- 2) Apply the gasket on the back panel of the conditioner
- 3) Fix the conditioner on right position, using screws M6x20mm and washers (NOT supplied)



ELECTRICAL CONNECTION

Supply voltage and frequency must be in conformity with nameplate of the unit. The air conditioner must be connected to the network with appropriate switch. None additional thermostat should be connected. Connect power connector (supplied) (see connection diagram).

Model	Power supply	Alarm signal	Door switch
JET04-20 "C"	L1-L3	1-2 NO ; 2-3NC	/
JET05-20 "D"	L1-L3	1-2 NO ; 2-3NC	4-5
JET30-40 "C"	L1-L2-L3	1-2 NO ; 2-3NC	/
JET30-40 "D"	L1-L2-L3	1-2 NO ; 2-3NC	4-5

TECHNICAL INFORMATION

The conditioner comprises 3 main components: compressor, evaporator, condenser. This cooling circuit is unloaded with a low boiling point cooling fluid. Cooling fluid is R134a (CH₂FCF₃), without chlorine. Its ozone aggression capability is zero, do that cooling fluid used is ecological. A dryer filter, offers efficient protection from humidity, acids, impure particles inside frigorific circuit.

Safety device

Compressor and fans are equipped with thermal protectors that prevent from overcurrent and overvoltage

Condensate discharge

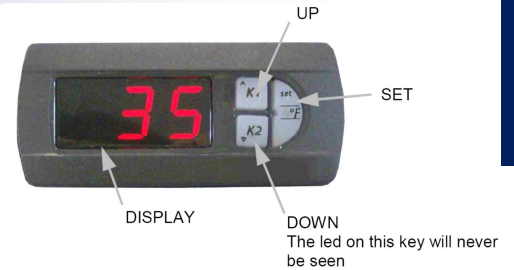
Air conditioners are designed so that condensate drain is directly discharged into the environment, through a passage in the tank. It is very important to control, that condensate evacuation is not clogged. In case of mounting concealed or semi-concealed, it should be connected to a tube, avoiding possible overflows of condensate inside electrical panel. A copper tube is provided with the air conditioner.

COMMISSIONING

After finishing assembly of the conditioner, wait approx. 30 min. before starting it up (the oil must collect in the compressor to ensure lubrication).

"C" version

The conditioner operates automatically; evaporator's fan operates continuously allowing circulation of air inside cabinet. An uniform distribution of temperature inside the cabinet is so obtained. The built-in thermostat (factory set at + 35°C) automatically switches off the unit.



Display:

- view of internal temperature in °C or °F (when the °F LED on Set touch is lightened)
- view of alarms (HI and LO)
- view of compressor status (green LED on the Up key)
- option to modify the point and parameters

Levels :

- User level for modifying point, hysteresis and alarm
- Manufacturer level modifying operational parameters

Alarms:

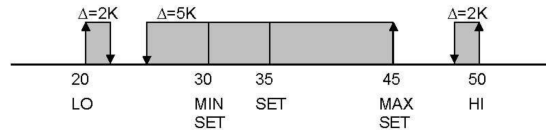
- not one on this model

Signals:

- High internal temperature (factory set 45 °C)
- Low internal temperature (factory set 20 °C)
- Both signals switch an alarm relay (normally on)

Standard parameters

Delay of compressor and of external fan unit ON: 20s
 Minimum time ON: 4 Minutes
 Minimum time OFF: 1 Minute
 Alarm relay normally on



User level

Parameter Setting: Press "UP" or "DOWN" during 5s to increase the set value of parameter "°1". Fault value is 35°C

User parameters: Press Set during 5s to access user's parameters

PS	To access manufacturer level	T	MIN	MAX	UNIT	DEF
CONTROL PARAMETERS						
r6	Max measurement S1 Maximum internal temperature	F	-50	150	°C/°F	0
r7	Min measurement S1 Minimum internal temperature	F	-50	150	°C/°F	0
r8	Initialize min max To initialize record of r6 and r7, set this parameter to 1	F	0	1	-	0
ALARM PARAMETERS						
AL	Minimum temperature alarm (NOT relative to SET) "LO" alarm is displayed when internal temperature is < LO. Alarm stops when internal temperature is > AL + A0. A0 is factory parameter. Standard A0=2	F	-50	AH	°C/°F	20
AH	Maximum temperature alarm (NOT relative to SET) "HI" alarm is displayed when internal temperature is > HI Alarm stops when internal temperature is < AH + A0. A0 is factory parameter. Standard A0=2	F	AL	150	°C/°F	50
RESERVED PARAMETERS						
/6	Reserved	-	-	-	-	-

Manufacturer level

PS	MANUFACTURER PASSWORD	C	-	-	-	
	PROBE PARAMETERS	T	MIN	MAX	UNIT	DEF
/2	Stability of measurement	C	1	15	-	6
/4	Temperature to display (0= S1, 1 = S2) (S2 not present)	C	0	1	Flag	0
/5	°C/°F (0 = °C, 1 = °F)	F	0	1	Flag	0
/6	Measurement S2 (S2 not present)	F	-	-	°C/°F	-
/C	Calibration of temperature probe	C	-127	+127	0,1°C/°F	0,0
	DIFFERENTIAL PARAMETERS	T	MIN	MAX	UNIT	DEF
P1	Regulator differential control 1 (0 = 0.5 deg C)	F	0	+19	°C/°F	5
	CONTROL PARAMETERS	T	MIN	MAX	UNIT	DEF
r1	Regulator mode 1 (0=Direct / 1=Reverse)	C	0	1	-	0
r3	Minimum set point allowed	C	-50	r4	°C/°F	30
r4	Maximum set point allowed	C	r3	+150	°C/°F	45
r6	Maximum measurement S1	F	-50	+150	°C/°F	0
r7	Minimum measurement S1	F	-50	+150	°C/°F	0
r8	Initialize Min Max	F	0	1	-	0
	REGULATOR PARAMETERS	T	MIN	MAX	UNIT	DEF
c0	Output delay adjustment after switch on	C	0	199	sec	20
c1	Minimum switch on time for output's adjustment	C	0	15	min	4
c2	Minimum switch off time for output's adjustment	C	0	15	min	1
	ALARM PARAMETERS	T	MIN	MAX	UNIT	DEF
A0	Differential alarm temperature (0 = 0.5 deg diff)	C	0	+19	°C/°F	2
AL	Minimum temperature alarm (NOT relative to SET)	F	-50	AH	°C/°F	20
AH	Maximum temperature alarm (NOT relative to SET)	F	AL	+150	°C/°F	50
At	Temperature alarm delay	C	0	199	min	0
	OTHER ADJUSTMENTS	T	MIN	MAX	UNIT	DEF
H0	Reserved	C	0	199	flag	1
H1	0=alarm relay normally on (alarm->OFF); 1= alarm relay normally off (alarm->ON)	C	0	1	flag	0
H2	Out2 Mode (0=alarm, 1=control)	C	0	1	flag	0
H3	Keyboard block (0 = disabled)	C	0	1	flag	1
H4	Warning block (1 = disabled)	C	0	1	flag	0
H5	Identification code for programming code (set by a supervisor)	C	-99	99	-	0
t	Reserved	F	-127	127	-	-

ALARM CODE

Alarm code	Buzzer and alarm replay	Alarm description	Models where envisaged
E0	Active	Probe S1 error	All
E1	Active	Probe S2 error	All, if two probes are present
IA	Active	External alarm, immediate or delayed by A7	All, if the digital input is present
L0	Active	Low temperature alarm	All
HI	Active	High temperature alarm	All
EE	Not active	Data saving error	All

EXTERNAL SIGNAL

On power connector there are three connectors for general alarm signal:

Connector		
1	2	3
no	c	nc

OTHER NOTES

r6, r7: Storing of minimum and maximum temperature

Temperature control is monitored during operation (each minute) and stored in two variables, T_min (r6) and T_max (r7) if, respectively:

- Current temperature < previous value T_min = curr. Temp.
- Current temperature > previous value T_max = curr. Temp.

r6, r7: displays values T_min and T_max respectively, range -50 / +127 C/F fault 0. These values are displayed only, and cannot be modified.

r8: Reset values of registered temperatures:

Minimum and maximum values can be reset also with parameter (flag) R8:

if set (from keyboard) r8 = 1:

- current temperature is set by the variables T_min (r6) and T_max (r7)
- the value of r8 is reset from 1 to 0
- the new values of r6, r7 and r8 are stored on E2P.

r8 :flag to reset min./max. temperature, range 0 – 1 , def. 0

While parameters or settings are modified, registering of minimum and maximum temperatures is suspended.

When an alarm probe is active, reading of maximum and minimum temperatures is postponed until next minute. When the alarm probes are present, the measurement of Tmin and Tmax may not be correct. We recommend to respect them.

During starting, min and max temperature values are those previously stored on E2P.

When the preset values are retrieved, values of T min and max are set to zero (Tmin and Tmax = 0 °C/°F).

Measurement of Tmin and Tmax values involves probe S1 as well as probe S2. This means that minimum value recorded is the minimum measured by the two probes and, in the same way, maximum value recorded is the maximum measured by both. In Basic version only one probe is present (S1).

"D" version (JET05-09-10-15-20-30-40)

DISPLAY

- View of internal cabinet temperature
- View of alarms and signals
- Possibility of modifying user parameters with function keys.

Set parameter: Press "set" key for 5 seconds. **St** message is shown. Press "set" key once more, temperature set is shown (the fault set value is **35°C**). Pressing "up" or "down" keys, **Cod** message is shown and password is requested. Pressing "up" or "down" keys must be set number **22**. Press "Set" key. Set new temperature with "up" or "down" keys. Now to save the new set press "set" key for 5 seconds. When **Acc** message is shown, procedure is complete.

USER PARAMETERS

Code	Description	Min	Max	Par défaut
St	Temperature adjustment inside cabinet	20	68	35
Fi	Set point for activation of "dirty filter" signal	10	99	99
Ad	Unit address (do not modify this value. Leave fault setting"00")	--	--	--
CF	Temperature measuring unit (0 °C; 1 °F)	0	1	0
H1	Hysteresis adjustment of temperature set inside panel(St)	2	10	5
H2	Hysteresis adjustment of "high temperature" signal	3	15	15

During "user parameters" also shown displaying "service" and "manufacturer" parameters.

PROTECTION

- Minimum off time for compressor and condenser fan unit from switch off of the machine is 3 minutes.

ALARMS

- On/off remote (A01): 15 seconds after the signal (for example opening cabinet's door) compressor and condenser fan unit switch off. simultaneously code "A01" together with internal temperature value is shown on the display. The signal is reactivated 15 seconds after cancelling it (closing door).
- Compressor overload (A11): compressor and condenser fan unit are stopped. On the display code "A11" is shown alternating with internal temperature of the panel.
- Condenser fan unit overload (A09): the compressor and the condenser fan unit are stopped. On the display code "A09" is shown alternating with the internal temperature of cabinet.
- Evaporator fan unit overload (A10): conditioner is switched off. On the display code "A10" is shown alternating with cabinet's internal temperature.
- Phase rotation of three-phase version (A17): When phases are wrongly connected the conditioner should not start. On the display code "A17" is shown alternating with internal cabinet temperature. This alarm also shows absence of one of the three phases.
- Lack of coolant (A07): If difference temperature between inside and outside condenser is less than 5 °C compressor and condenser fan switch off. Even if external temperature is very low evaporator fan also switch off if temperature difference is lower than "-5 °C". On the display code "A07" is shown alternating with internal temperature of the cabinet. Reset of this alarm is MANUAL by pressing "up" and "down" keys during 5 seconds.
- Broken temperature sensor (A16): if temperature sensor (inside the cabinet) is broken compressor and condenser fan unit will not start. On the display code "A16" is shown alternating with internal temperature of cabinet.
- Broken ambient temperature sensor (external) (A13): if ambient temperature sensor is broken compressor and condenser fan will not start. On the display code "A13" is shown alternating with internal temperature.
- Broken condenser sensor (A12): if condensate sensor is broken compressor and condenser fan will not start. On the display code "A12" is shown alternating with internal temperature.

SIGNALS

- High temperature (A02): high temperature signal setting is set to set temperature value (St) hysteresis parameter (H2). When temperature inside cabinet exceeds total of St and H2 "H2" code is shown on display. This is activated only on request. Minimum value of H2 that can be set by user at 30.
- Dirty filter (A03): If difference between condensate temperature and room temperature is greater than A03 parameter, code "A03" is shown on display alternating with room temperature. Dirty filter signal can only be deactivated by pressing "up" and "down" buttons for 5 seconds.
- High external ambient temperature signal (A04): if external ambient temperature exceeds 60 °C code "A04" is displayed.
- Low external ambient temperature signal (A04): if external ambient temperature is lower than 10 °C code "A04" is shown on the display.
- General signal: on power supply an unpowered NO switch is present to indicate activation of a "signal".
- General alarm: on power supply an unpowered NO switch is present to indicate activation of an "alarm".

ELECTRICAL CONNECTION

- *Connector:* 9 poles connector inside of panel with power, general signal, unpowered general alarm, on/off remote.

Code	Description	Alarm/signal	Compressor	Condenser fan	Evaporator fan
A01	On/off remote	Alarm	OFF	OFF	***
A11	Compressor overload	Alarm	OFF	OFF	***
A09	Condenser fan overload	Alarm	OFF	OFF	***
A10	Evaporator fan overload	Alarm	OFF	OFF	OFF
A17	Phase rotation (three-phase version)	Alarm	OFF	OFF	OFF
A07	Lack of gas	Alarm (manual reset)	OFF	OFF	***
A16	Broken temperature sensor	Alarm	OFF	OFF	***
A13	Broken ambient (external) sensor	Alarm	OFF	OFF	***
A12	Broken condenser sensor	Alarm	OFF	OFF	***
A02	High temperature	Signal	***	***	***
A03	Dirty filter	Signal (manual reset)	***	***	***
A04	High external ambient and low external ambient temperature	Signal	***	***	***
--	General signal (all signals)	Signal for lack of power on power connector	***	***	***
--	General alarm (all alarms)	Alarm for lack of power on power connector	OFF	OFF	*

* OFF or ON according to type of alarm

*** operation independent by to alarm

PROGRAMMING PARAMETERS

Parameter type:

- User: modifiable by user
- Service: modifiable by service agent with service password
- Manufacturer: modifiable or able to be deactivated by manufacturer with password and key

Setting values:

- 0: display only
- 1: view on display + general alarm activation
- 2: view on display + general signal activation
- 3: desactivation of alarm or signal

Code	Description	TYPE	MIN	MAX	PAR DEFAULT
St	Adjustment of temperature inside cabinet	User	20	68	35
Fi	Set point for activation of "dirty filter" signal. MUST NOT be lower than 30	User	10	99	99
Ad	Unit address (do not modify this value. Leave fault setting "00")	User	--	--	--
CF	Temperature measuring unit (0 °C; 1 °F)	User	0	1	0
H1	Hysteresis adjustment of temperature set on inside of cabinet(St)	User	2	10	5
H2	Hysteresis adjustment of "high temperature" signal	User	3	15	15
A01	On/off remote	Service/Manufacturer	0	3	1
A11	Compressor overload	Service/Manufacturer	0	3	1
A09	Condenser fan overload	Service/Manufacturer	0	3	1
A10	Evaporator fan overload	Service/Manufacturer	0	3	1
A17	Phase rotation (three-phase version)	Service/Manufacturer	0	3	1
A07	Lack of coolant	Service/Manufacturer	0	3	1
A16	Broken temperature sensor	Service/Manufacturer	0	3	1
A13	Broken ambient (external) sensor	Service/Manufacturer	0	3	1
A12	Broken condenser sensor	Service/Manufacturer	0	3	1
A02	High temperature	Service/Manufacturer	0	3	2
A03	Dirty filter	Service/Manufacturer	0	3	2
A04	High external ambient temperature and low external ambient temperature	Service/Manufacturer	0	3	2
A5	Deactivated	---	---	---	---
A6	Deactivated	---	---	---	---
A8	Deactivated	---	---	---	---
A14	Deactivated	---	---	---	---
A15	Deactivated	---	---	---	---
A18	Deactivated	---	---	---	---
A19	Deactivated	---	---	---	---

MAINTENANCE

The cooling circuit consists of an hermetically sealed system and requires no maintenance it factory filled with expected quantity of gas. Then a leak test is performed as well as complete function test. Fans do not require maintenance, they are mounted on ball bearings, protected against humidity and dust, and equipped on thermal protector. Expected life is 30,000 hours. Only external fan, according to degree of impurity which they are subjected, must be periodically cleaned with compressed air. Use of filter is appropriate if there are impurities in the air. Warning "**before beginning any maintenance, disconnect power supply.**"

SUPPLY

Conditioner is delivered packed with :

- Gasket
- Package containing:
 - o Technical manual
 - o Electrical connector
 - o Eyebolts
 - o Connection pipe to condensate drain system

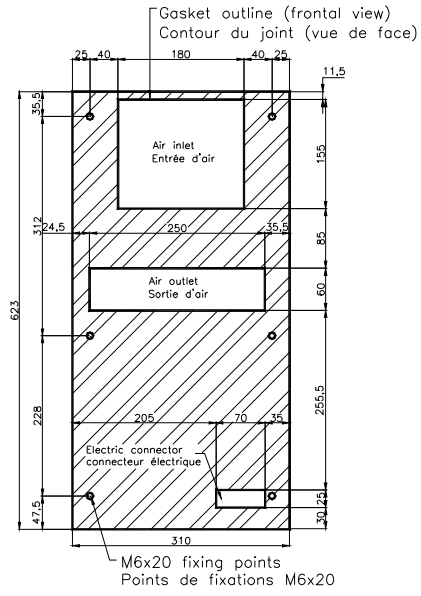
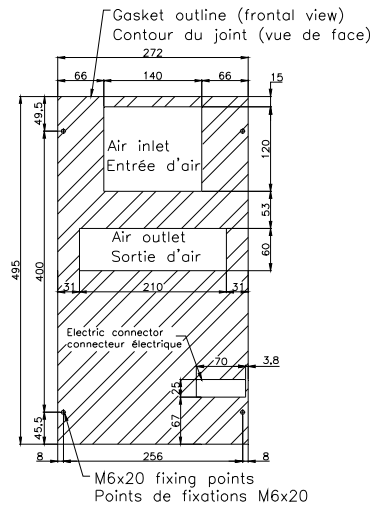
Contact customer service Eurodifroid:

eurodifroid.service@eurodifroid.fr

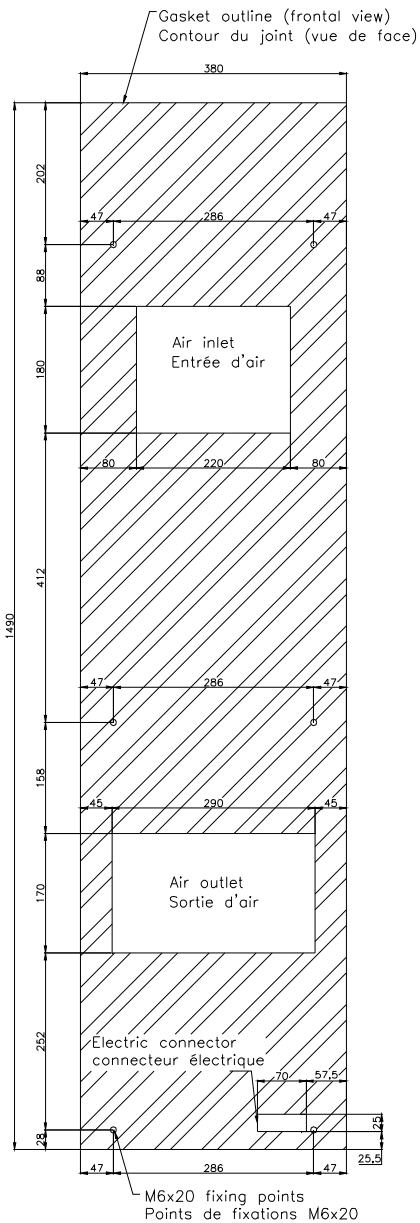
Tel: + 33 (0)2-41-76-67-06

JET05-09

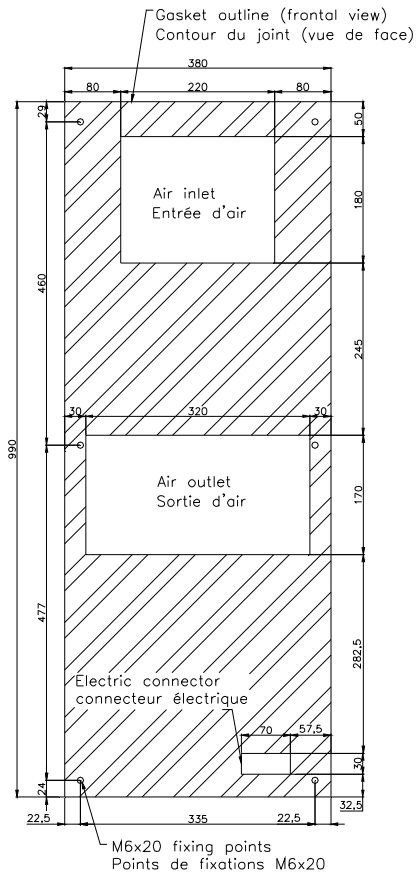
JET04



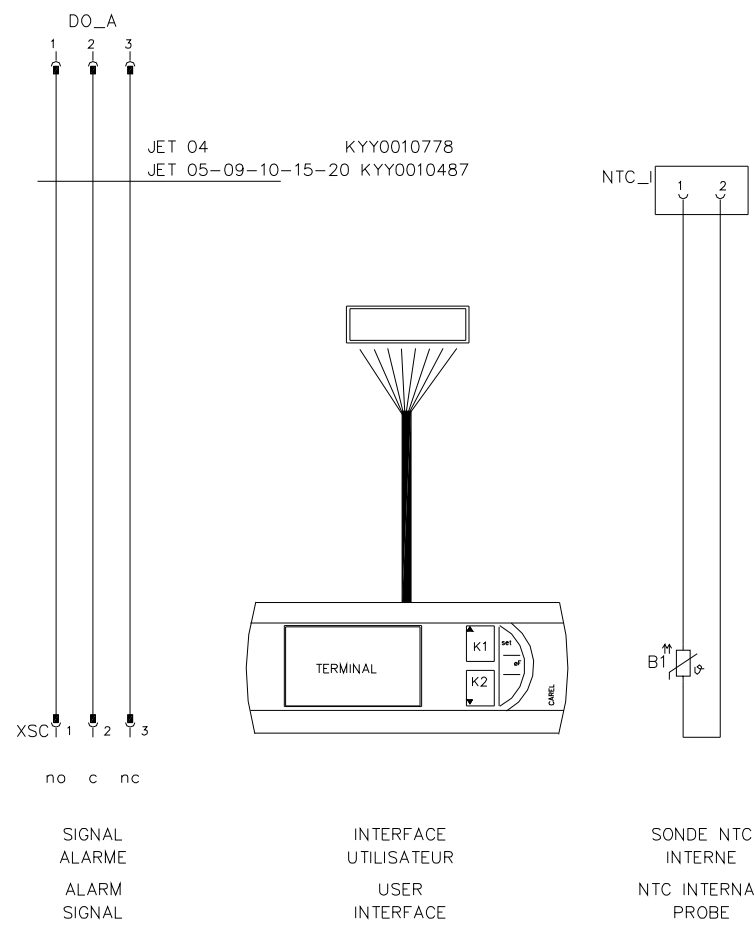
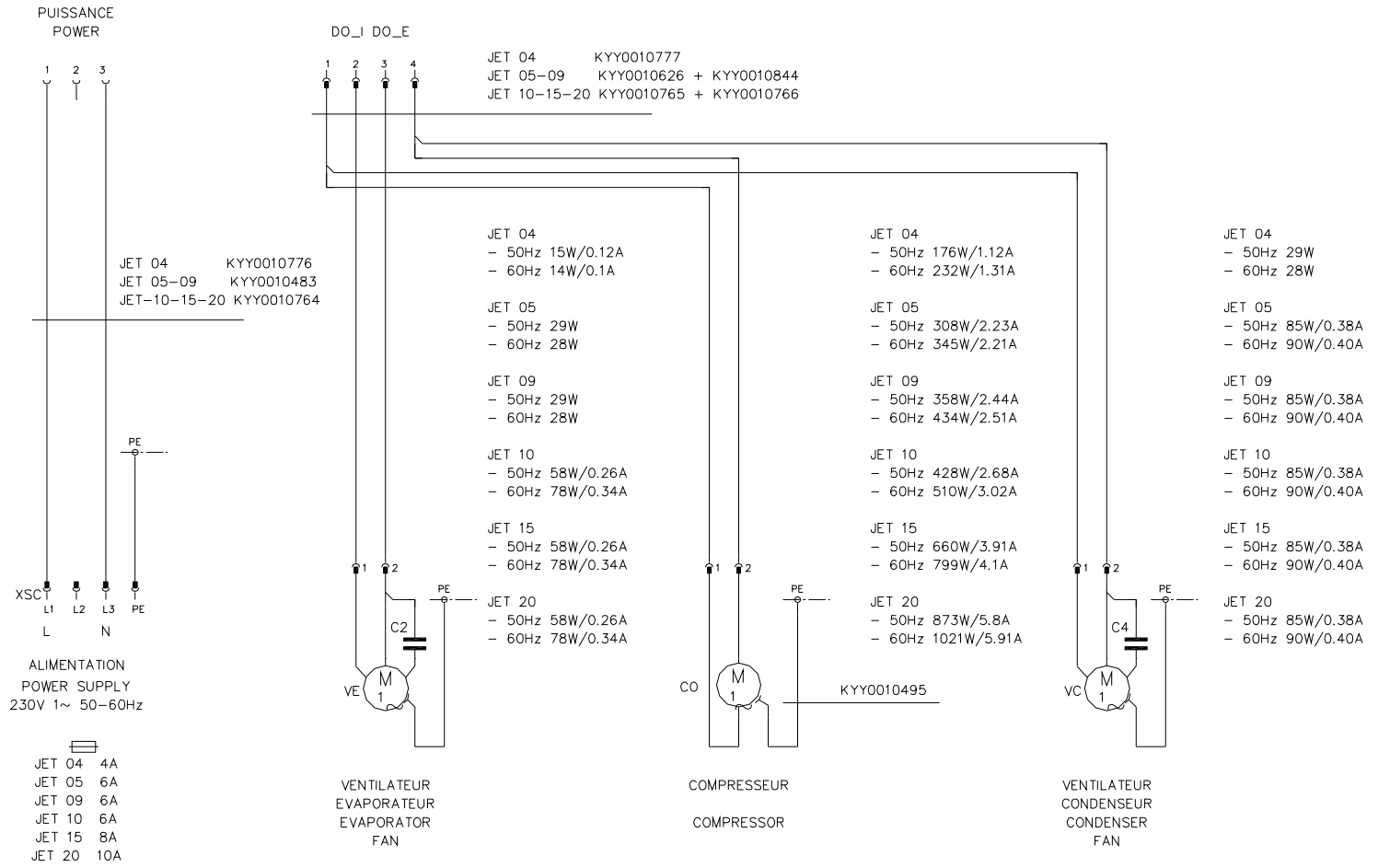
JET30-40



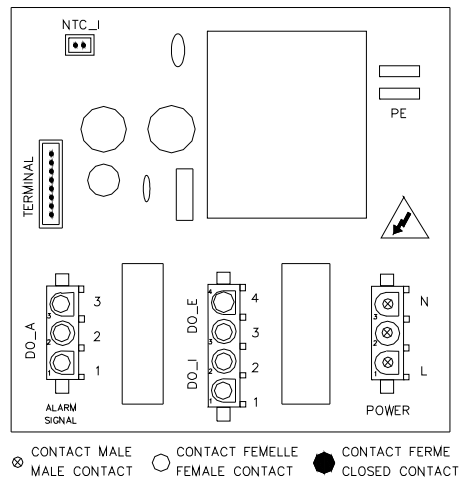
JET10-15-20



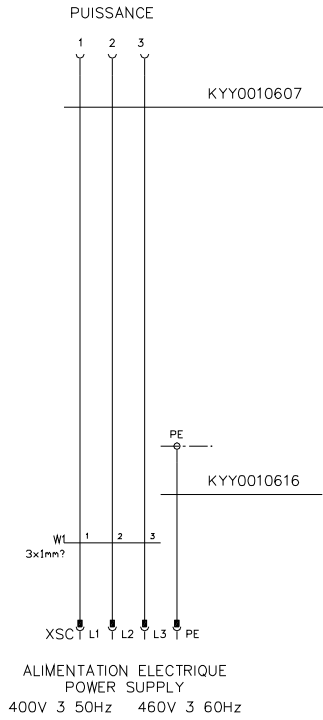
JET 04-05-09-10-15-20 MONO "CLASSIC"



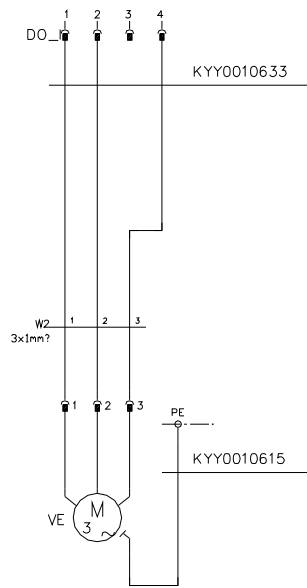
POWER	POWER SUPPLY ALIMENTATION
DO_I/DO_E	COMPRESSOR-EVAPORATOR FAN-CONDENSER FAN COMPRESSEUR-EVAPORATEUR-CONDENSEUR
DO_A	ALARM SIGNALS SIGNAL ALARME
TERMINAL	DIGITAL DISPLAY AFFICHEUR NUMERIQUE
NTC_I	NTC INTERNAL PROBE SONDE NTC INTERNE



JET 20-30-40 TRI "CLASSIC"

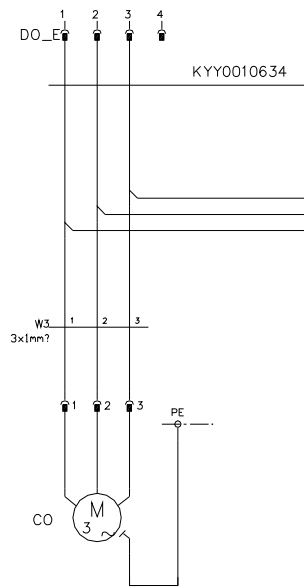


JET 20	4A	4A
JET 30	4A	4A
JET 40	6A	6A



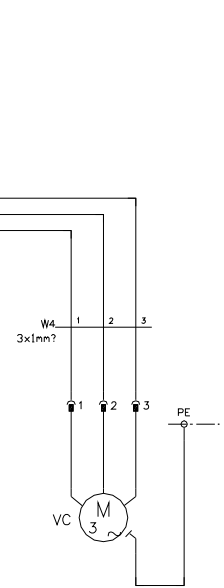
JET 20	- 50Hz 74W/0.16A	- 60Hz 115W/0.16A
JET 30	- 50Hz 74W/0.16A	- 60Hz 115W/0.16A
JET 40	- 50Hz 74W/0.16A	- 60Hz 115W/0.16A

VENTILATEUR
EVAPORATEUR
EVAPORATOR
FAN



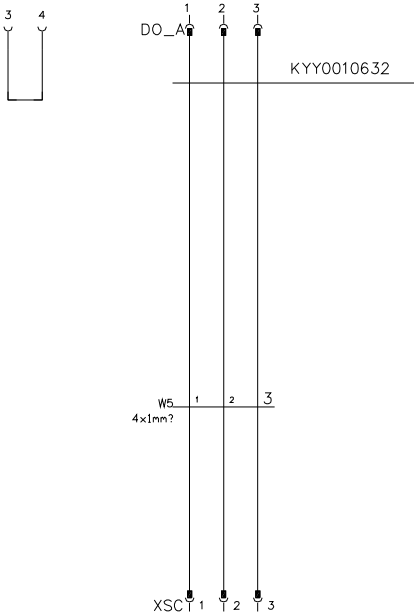
JET 20	- 50Hz 875W/1.6A	- 60Hz 1021W/1.6A
JET 30	- 50Hz 875W/1.6A	- 60Hz 1021W/1.6A
JET 40	- 50Hz 1190W/2.3A	- 60Hz 1390W/2.4A

COMPRESSEUR
COMPRESSOR



JET 20	- 50Hz 74W/0.16A	- 60Hz 115W/0.16A
JET 30	- 50Hz 115W/0.22A	- 60Hz 185W/0.22A
JET 40	- 50Hz 115W/0.22A	- 60Hz 185W/0.22A

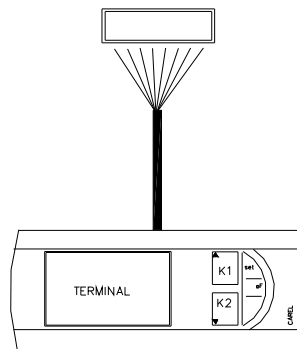
VENTILATEUR
CONDENSEUR
CONDENSOR
FAN



PRESSOSTAT
HAUTE PRESSION
HIGH PRESSURE
PRESSOSTAT

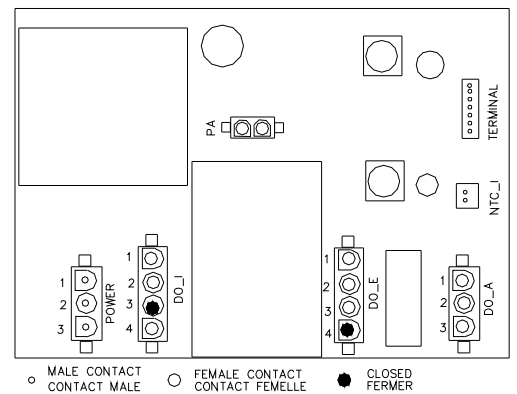
SIGNAL
ALARME
ALARM
SIGNAL

SONDE NTC
INTERNE
NTC INTERNAL
PROBE



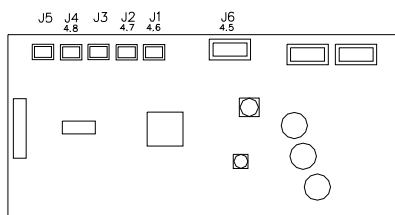
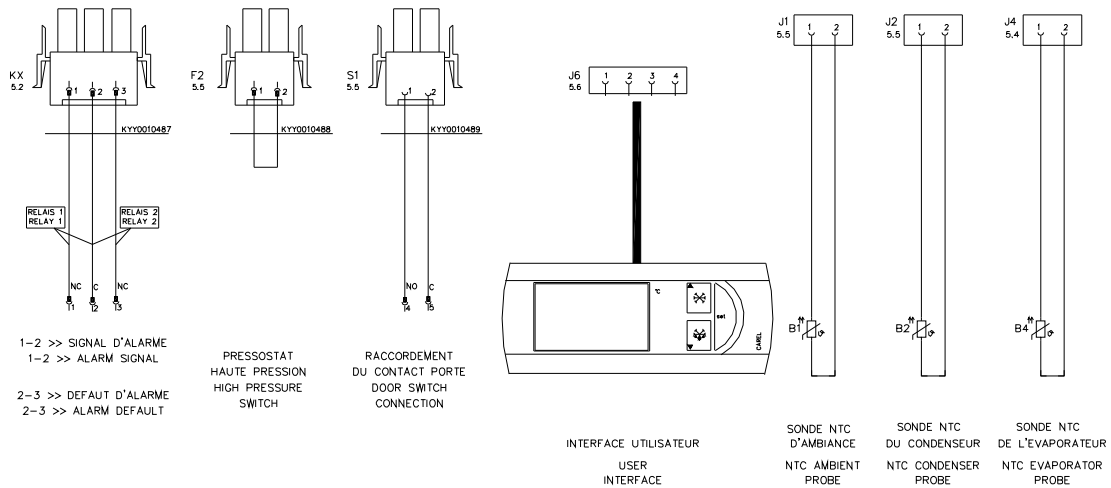
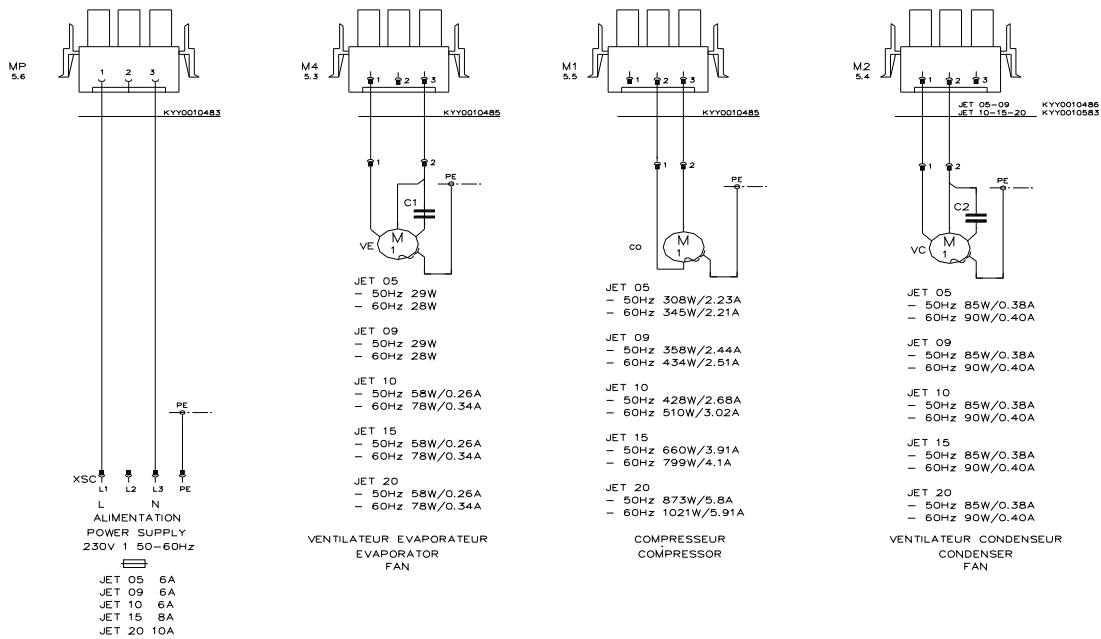
INTERFACE
UTILISATEUR
USER
INTERFACE

POWER	POWER SUPPLY ALIMENTATION
PA	HIGH PRESSURE SWITCH PRESSOSTAT HAUTE PRESSION
DO_I	EVAPORATOR FAN VENTILATEUR EVAPORATEUR
DO_C	COMPRESSOR COMPRESSEUR
DO_E	COMPRESSOR+CONDENSER FAN COMPRESSEUR+VENTILATEUR CONDENSEUR
DO_A	ALARM ALARME

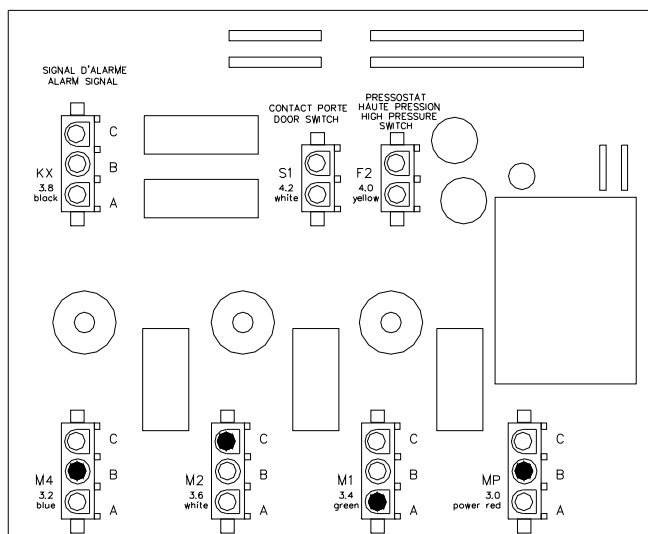


○ MALE CONTACT CONTACT MÂLE
○ FEMALE CONTACT CONTACT FEMELLE
● CLOSED FERMER

JET 05-09-10-15-20 MONO "DIGITAL"



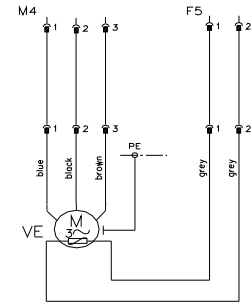
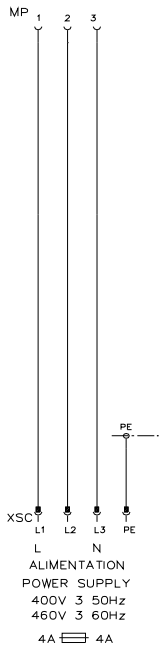
POWER	ALIMENTATION POWER SUPPLY
M1	COMPRESSEUR COMPRESSOR
M2	VENTILATEUR CONDENSEUR CONDENSER FAN
M4	VENTILATEUR EVAPORATEUR EVAPORATOR FAN
F2	PRESSOSTAT HAUTE PRESSION HIGH PRESSURE SWITCH
S1	CONTACT DE PORTE DOOR SWITCH
KX	SIGNAL D'ALARME ALARM SIGNAL



VENTILATEUR EVAPORATEUR EVAPORATOR FAN
VENTILATEUR CONDENSEUR CONDENSER FAN
COMPRESSEUR COMPRESSOR
ALIMENTATION POWER SUPPLY 115-200-230V

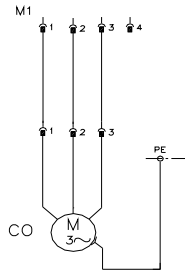
○ CONTACT MALE MALE CONTACT
○ CONTACT FEMELLE FEMALE CONTACT
● FERME CLOSED

JET 20-30-40 TRI "DIGITAL"



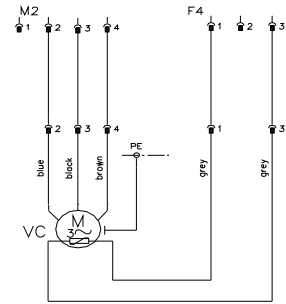
JET 20
 - 50Hz 74W/0.16A
 - 60Hz 115W/0.16A
JET 30
 - 50Hz 74W/0.16A
 - 60Hz 115W/0.16A
JET 40
 - 50Hz 74W/0.16A
 - 60Hz 115W/0.16A

VENTILATEUR EVAPORATEUR FAN
 SURCHARGE VENTILATEUR EVAPORATEUR FAN OVERLOAD



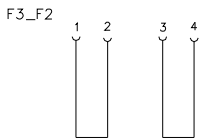
JET 20
 - 50Hz 875W/1.6A
 - 60Hz 1021W/1.6A
JET 30
 - 50Hz 875W/1.6A
 - 60Hz 1021W/1.6A
JET 40
 - 50Hz 1190W/2.3A
 - 60Hz 1390W/2.4A

COMPRESSEUR COMPRESSION

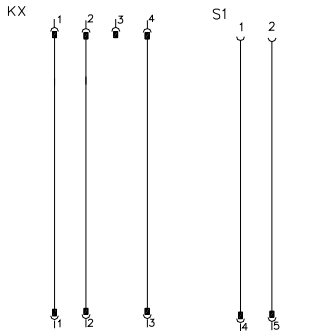


JET 20
 - 50Hz 74W/0.16A
 - 60Hz 115W/0.16A
JET 30
 - 50Hz 115W/0.22A
 - 60Hz 185W/0.22A
JET 40
 - 50Hz 115W/0.22A
 - 60Hz 185W/0.22A

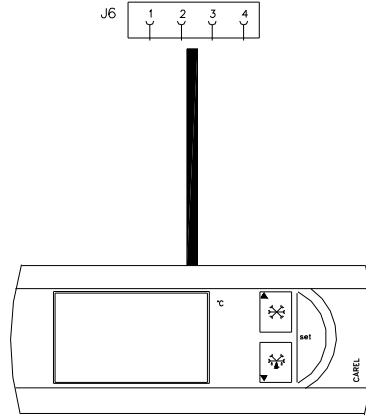
VENTILATEUR CONDENSEUR FAN
 SURCHARGE VENTILATEUR CONDENSEUR FAN OVERLOAD



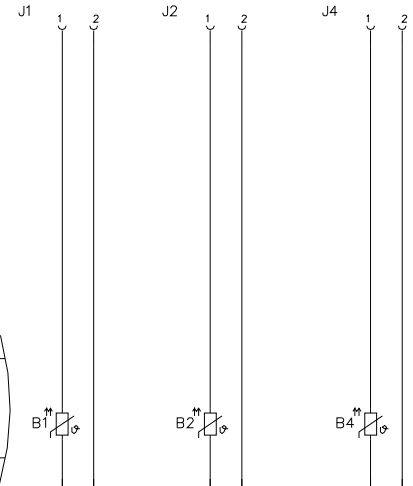
SURCHARGE COMPRESSEUR OVERLOAD
 PRESSOSTAT HAUTE PRESSION SWITCH



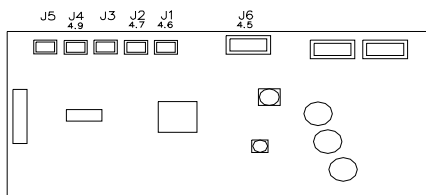
SIGNAL D'ALARME ALARM SIGNALS
 CONNECTION CONTACT PORTE DOOR SWITCH CONNECTION



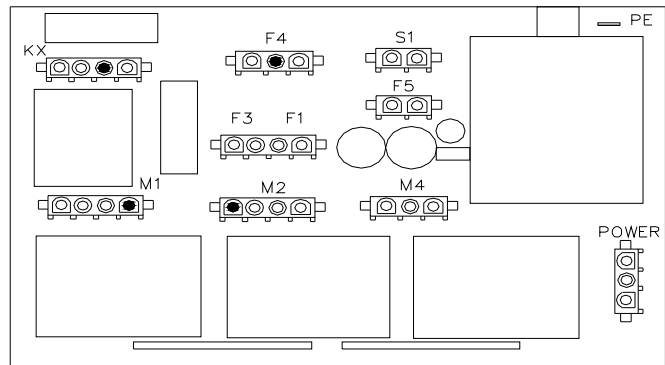
INTERFACE UTILISATEUR
 USER INTERFACE



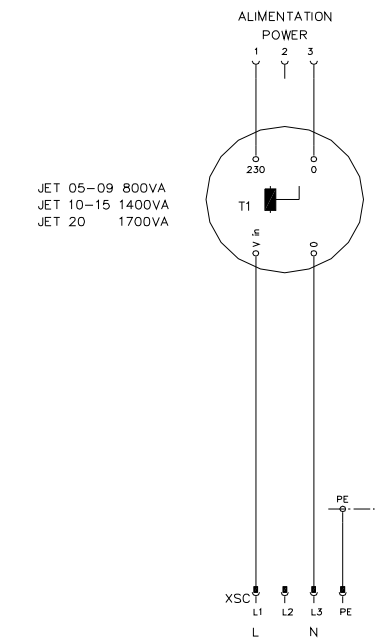
SONDE NTC D'AMBIANCE NTC AMBIENT PROBE
 SONDE NTC DU CONDENSEUR NTC CONDENSER PROBE
 SONDE NTC DE L'EVAPORATEUR NTC EVAPORATOR PROBE



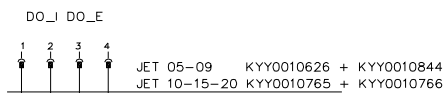
POWER	ALIMENTATION POWER SUPPLY
M1	COMPRESSEUR COMPRESSION
M2	VENTILATEUR CONDENSEUR CONDENSER FAN
M4	VENTILATEUR EVAPORATEUR EVAPORATOR FAN
F2	PRESSOSTAT HAUTE PRESSION HIGH PRESSURE SWITCH
S1	CONTACT DE PORTE DOOR SWITCH
KX	SIGNAL D'ALARME ALARM SIGNAL
F3	SURCHARGE COMPRESSEUR COMPRESSION OVERLOAD
F4	SURCHARGE VENT. CONDENSEUR CONDENSER FAN OVERLOAD
F5	SURCHARGE VENT. EVAPORATEUR EVAPORATOR FAN OVERLOAD



○ CONTACT MALE MALE CONTACT
 ○ CONTACT FEMELLE FEMALE CONTACT
 ● FERME CLOSED



JET 05-09 800VA
JET 10-15 1400VA
JET 20 1700VA



JET 05
- 50Hz 29W
- 60Hz 28W

JET 09
- 50Hz 29W
- 60Hz 28W

JET 10
- 50Hz 58W/0.26A
- 60Hz 78W/0.34A

JET 15
- 50Hz 58W/0.26A
- 60Hz 78W/0.34A

JET 20
- 50Hz 58W/0.26A
- 60Hz 78W/0.34A

JET 05
- 50Hz 308W/2.23A
- 60Hz 345W/2.21A

JET 09
- 50Hz 358W/2.44A
- 60Hz 434W/2.51A

JET 10
- 50Hz 428W/2.68A
- 60Hz 510W/3.02A

JET 15
- 50Hz 660W/3.91A
- 60Hz 799W/4.1A

JET 20
- 50Hz 873W/5.8A
- 60Hz 1021W/5.91A

JET 05
- 50Hz 85W/0.38A
- 60Hz 90W/0.40A

JET 09
- 50Hz 85W/0.38A
- 60Hz 90W/0.40A

JET 10
- 50Hz 85W/0.38A
- 60Hz 90W/0.40A

JET 15
- 50Hz 85W/0.38A
- 60Hz 90W/0.40A

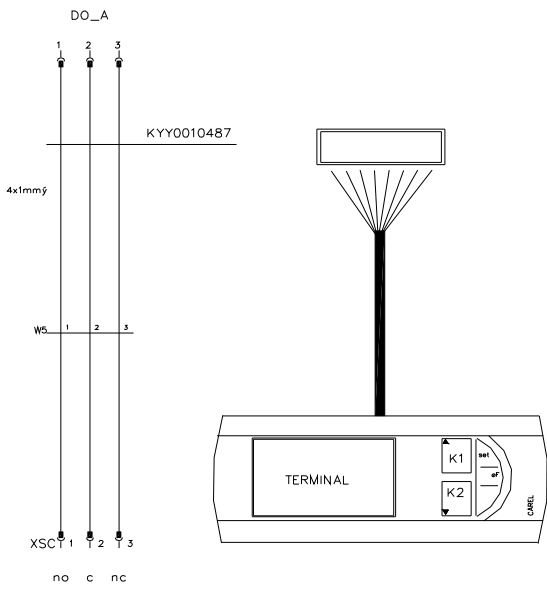
JET 20
- 50Hz 85W/0.38A
- 60Hz 90W/0.40A

VENTILATEUR EVAPORATEUR
EVAPORATOR FAN

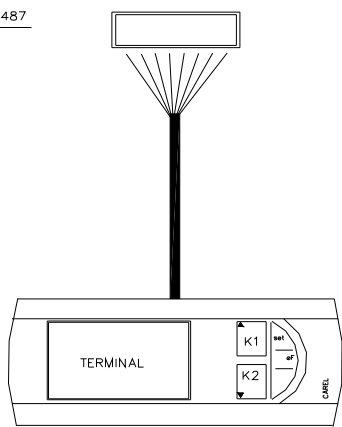
COMPRESSEUR
COMPRESSOR

VENTILATEUR CONDENSEUR
CONDENSER FAN

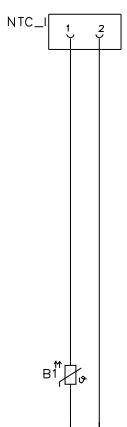
ALIMENTATION POWER SUPPLY	JET 05-09	JET 10-15	JET 20
D1: 115V 2~ 50-60Hz	32A	50A	50A
D2: 400V 2~ 50-60Hz	12A	20A	20A
D3: 440V 2~ 50-60Hz	12A	20A	20A
D4: 460V 2~ 50-60Hz	12A	20A	20A



SIGNAL D'ALARME
ALARM SIGNAL

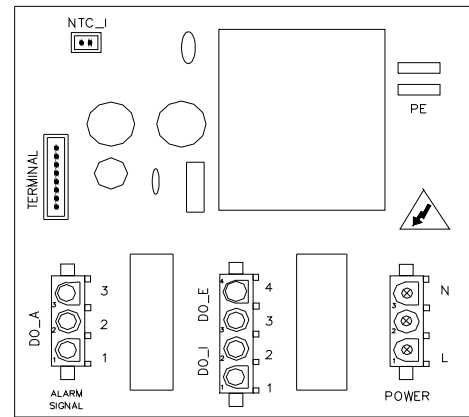


INTERFACE UTILISATEUR
USER INTERFACE



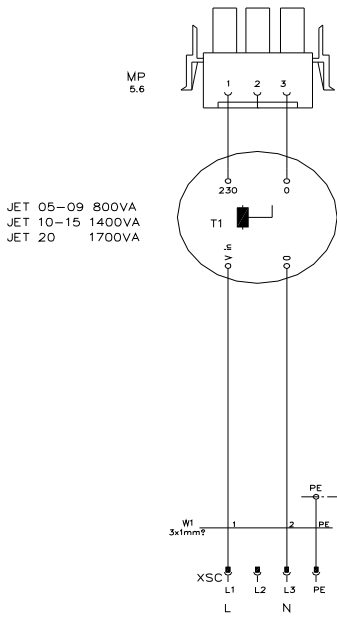
SONDE NTC INTERNE
NTC INTERNAL PROBE

POWER	POWER SUPPLY ALIMENTATION
DO_I/DO_E	COMPRESSOR - EVAPORATOR FAN - CONDENSER FAN COMPRESSEUR - VENTILATEUR EVAPORATEUR - CONDENSEUR
DO_A	ALARM SIGNALS SIGNAL D'ALARME
TERMINAL	DIGITAL DISPLAY AFFICHAGE DIGITAL
NTC_I	NTC INTERNAL PROBE SONDE NTC INTERNE



⊗ MALE CONTACT CONTACT MALE
○ FEMALE CONTACT CONTACT FEMELLE
● CLOSED FERRE

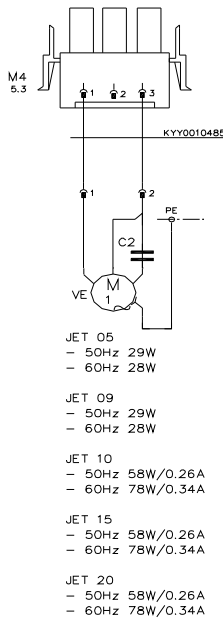
JET 05-09-10-15-20 D1-2-3-4 "DIGITAL"



JET 05-09 800VA
JET 10-15 1400VA
JET 20 1700VA

**ALIMENTATION
POWER SUPPLY**

	JET 05-09	JET 10-15	JET 20
D1: 115V 2~ 50-60Hz	32A	50A	50A
D2: 400V 2~ 50-60Hz	12A	20A	20A
D3: 440V 2~ 50-60Hz	12A	20A	20A
D4: 460V 2~ 50-60Hz	12A	20A	20A



**VENTILATEUR EVAPORATEUR
EVAPORATOR FAN**

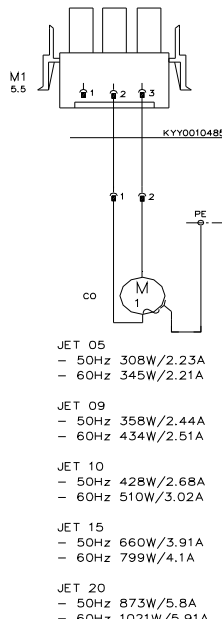
JET 05
- 50Hz 29W
- 60Hz 28W

JET 09
- 50Hz 29W
- 60Hz 28W

JET 10
- 50Hz 58W/0.26A
- 60Hz 78W/0.34A

JET 15
- 50Hz 58W/0.26A
- 60Hz 78W/0.34A

JET 20
- 50Hz 58W/0.26A
- 60Hz 78W/0.34A



**COMPRESSEUR
COMPRESSOR**

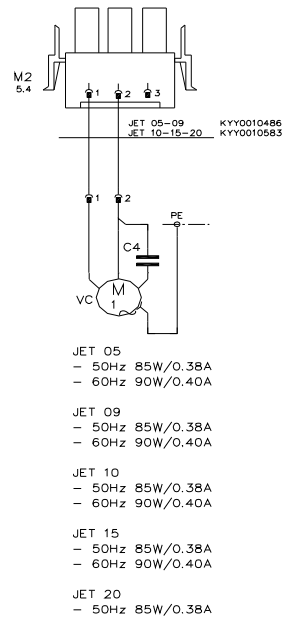
JET 05
- 50Hz 308W/2.23A
- 60Hz 345W/2.21A

JET 09
- 50Hz 358W/2.44A
- 60Hz 434W/2.51A

JET 10
- 50Hz 428W/2.68A
- 60Hz 510W/3.02A

JET 15
- 50Hz 660W/3.91A
- 60Hz 799W/4.1A

JET 20
- 50Hz 873W/5.8A
- 60Hz 1021W/5.91A



**VENTILATEUR CONDENSEUR
CONDENSER FAN**

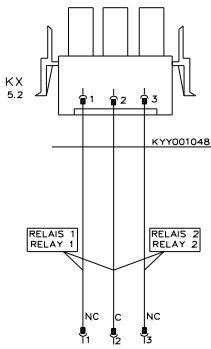
JET 05
- 50Hz 85W/0.38A
- 60Hz 90W/0.40A

JET 09
- 50Hz 85W/0.38A
- 60Hz 90W/0.40A

JET 10
- 50Hz 85W/0.38A
- 60Hz 90W/0.40A

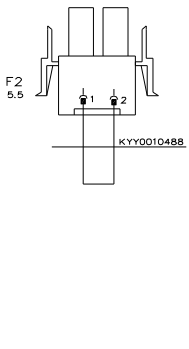
JET 15
- 50Hz 85W/0.38A
- 60Hz 90W/0.40A

JET 20
- 50Hz 85W/0.38A
- 60Hz 90W/0.40A

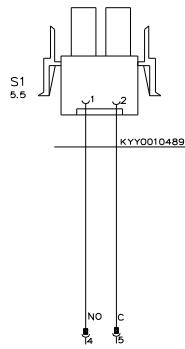


1-2 >> SIGNAL D'ALARME
1-2 >> ALARM SIGNAL

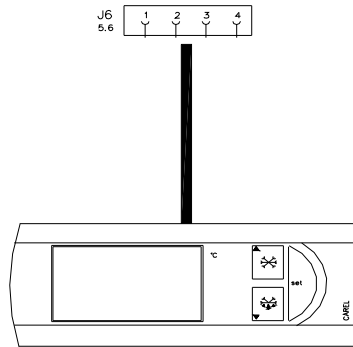
2-3 >> DEFALT D'ALARME
2-3 >> ALARM DEFAULT



**PRESSOSTAT
HAUTE PRESSION
HIGH PRESSURE
SWITCH**



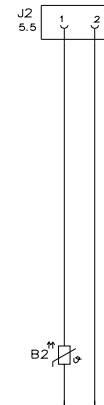
**RACCORDEMENT
DU CONTACT PORTE
DOOR SWITCH
CONNECTION**



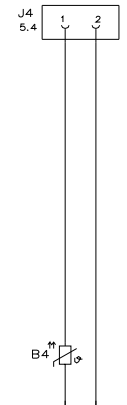
**INTERFACE UTILISATEUR
USER
INTERFACE**



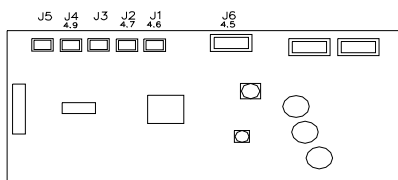
**SONDE NTC
D'AMBIANCE
NTC AMBIENT
PROBE**



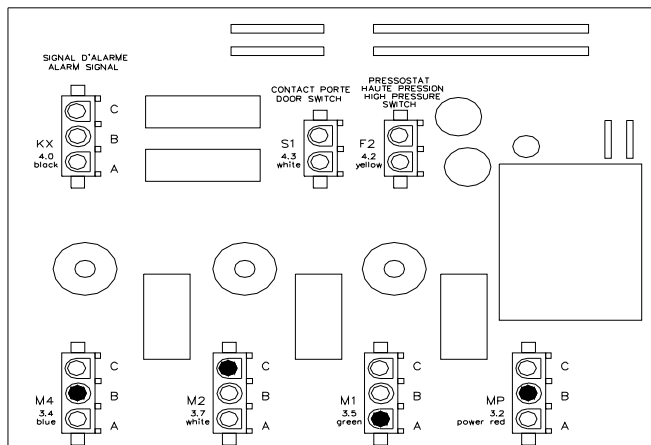
**SONDE NTC
DU CONDENSEUR
NTC CONDENSER
PROBE**



**SONDE NTC
DE L'EVAPORATEUR
NTC EVAPORATOR
PROBE**



POWER	ALIMENTATION POWER SUPPLY
M1	COMPRESSEUR COMPRESSOR
M2	VENTILATEUR CONDENSEUR CONDENSER FAN
M4	VENTILATEUR EVAPORATEUR EVAPORATOR FAN
F2	PRESSOSTAT HAUTE PRESSION HIGH PRESSURE SWITCH
S1	CONTACT DE PORTE DOOR SWITCH
KX	SIGNAL D'ALARME ALARM SIGNAL



VENTILATEUR EVAPORATEUR EVAPORATOR FAN VENTILATEUR CONDENSEUR CONDENSER FAN COMPRESSEUR COMPRESSOR ALIMENTATION POWER SUPPLY 115-200-230V

○ CONTACT MALE
CONTACT FEMELLE
FEMALE CONTACT
● FERME
CLOSED



CONTACTS



SERVICE CLIENT / AFTER SALES SERVICE

Ligne directe / *Direct line*: + 33 (0)2 41 76 67 06

Standard : + 33 (0)2 41 76 28 40

✉ : eurodifroid.service@eurodifroid.fr



SIEGE SOCIAL ET SERVICES TECHNIQUES / FACTORY

ZI SUZEROLLES - 49140 SEICHES SUR LE LOIR

Tél : +33 (0)2 41 76 28 40 - Fax : + 33 (0)2 41 76 28 41

DIRECTION ADMINISTRATIVE & COMMERCIALE / ADMINISTRATIVE & COMMERCIAL DIRECTION

105 Boulevard Chanzy - 93100 MONTREUIL

Tél : + 33(0)1 49 20 87 00 - Fax : + 33(0)1 49 20 87 01

✉ : ccial@eurodifroid.fr

www.eurodifroid.fr