

# EURODI

«Inside» les experts du froid industriel

# NEWS

#8 - Février 2025

**Normes HFO**  
Êtes-vous prêts ?  
| page 3

**Avantages**  
de notre nouvel ERP  
| page 4

**Focus**  
« mise en service » Projets  
| page 8



**ÉQUIPE LOGISTIQUE**

Les artisans de la fluidité  
au cœur de l'entreprise  
| page 5

# ÉDITO

## L'ANNÉE 2024

vient de s'achever sur une dynamique très fertile et dense par les nombreux projets que nous avons pu déployer. Et ce travail de fond augure d'une très bonne année 2025.



**Nous sommes en ordre de marche :** Le déménagement vers notre nouveau site l'an dernier nous a permis de réorganiser et optimiser nos flux de production (*ligne série, fabrications «sur mesure», réceptions/ expéditions...*). Toutes nos équipes ont été mobilisées et ont fourni un travail exceptionnel pour renouveler totalement leur mode de fonctionnement autour de la thématique de qualité et du « bon du 1<sup>er</sup> coup ». Leur implication et leur capacité à innover ont été remarquables.

**Nos évolutions "digitales" se poursuivent :** après la mise en place du suivi complet des produits sur tablettes numériques, nous basculons aussi sur un nouvel outil de gestion (ERP) qui nous permettra de piloter de manière intégrée et globale vos commandes, vos contrats, ou vos demandes, en mesurant et optimisant notre taux de service. Cette bascule était indispensable pour nous permettre de voir plus loin et d'intégrer les technologies actuelles.

Et nous continuons à capitaliser sur les compétences humaines de l'entreprise : ces résultats sont le fruit de notre expertise que développent au jour le jour nos équipes, par leurs convictions affirmées d'une part et par les renforts de qualité qui nous rejoignent. Notre projet s'appuie sur un esprit d'initiatives, d'innovation et de responsabilités que nos managers ont à cœur de transmettre !

Ainsi, pouvons-nous nous projeter avec sérénité et optimisme quant aux prochaines étapes qui nous attendent et qui doivent se concrétiser au jour le jour par nos justes-réponses techniques, qualitatives et économiques.

Une approche pragmatique adossée à une ambition de développement pas à pas : voilà notre feuille de route que je partage avec les équipes **EURODIFROID** pour cette nouvelle année.

Très bon début d'année 2025 à vous !

Alexandre TRAINEAU,  
Directeur Général

## EN BREF

### LA PRESSE PARLE DE NOUS !

Visite de Ouest France au sein de nos locaux l'été dernier : une belle occasion de mieux faire connaître nos activités et de rayonner sur notre bassin d'emploi. Car au-delà des chiffres, il s'agit bien de développer notre capacité à capter les meilleurs talents de notre territoire et valoriser une aventure d'entreprise, mêlant précision, réactivité, adaptation et curiosité d'esprit.

.....Lire l'article complet



### L'entreprise Eurodifroid n'a pas froid aux yeux

**Saïches-sur-le-Lac** - La PME ferrillière a récemment déménagé dans un nouveau bâtiment de 3 000 m<sup>2</sup>. Elle prévoit la construction d'un second pour 2025 et recrute activement pour soutenir sa croissance.

**3,5 millions d'euros d'investissement** - La société de Ferrero, spécialisée dans la fabrication de ferrailles, a récemment investi 3,5 millions d'euros dans un nouveau bâtiment de 3 000 m<sup>2</sup> à Saïches-sur-le-Lac. L'investissement permettra de moderniser les équipements et d'augmenter la capacité de production. L'entreprise prévoit également la construction d'un second bâtiment pour 2025.

**Recrutement actif** - L'entreprise recrute activement pour soutenir sa croissance. Elle recherche des techniciens, des ouvriers qualifiés et des ingénieurs. Les candidats intéressés peuvent contacter le service RH à l'adresse suivante : [recrutement@eurodifroid.com](mailto:recrutement@eurodifroid.com).

**Qualité et innovation** - L'entreprise est reconnue pour sa qualité et son innovation. Elle propose des produits personnalisés et de haute précision. Elle investit également dans la recherche et le développement pour rester à la pointe de la technologie.

**Impact local** - L'entreprise a un impact positif sur le territoire local. Elle crée des emplois et contribue à l'économie régionale. Elle est également impliquée dans des actions de mécénat et de responsabilité sociale.

**Projet de construction** - L'entreprise prévoit la construction d'un second bâtiment pour 2025. Ce projet permettra d'augmenter encore la capacité de production et de répondre à la demande croissante des clients.

**Partenariats** - L'entreprise collabore avec de nombreux partenaires locaux et régionaux. Ces partenariats lui permettent de développer de nouveaux produits et services.

**Conclusion** - L'entreprise Eurodifroid est une PME dynamique et innovante. Elle investit dans son avenir et recrute activement pour soutenir sa croissance. Elle a un impact positif sur le territoire local et contribue à l'économie régionale.



# HFO : Êtes-vous prêts ?

L'augmentation des gaz à effet de serre dans l'atmosphère a un impact direct sur le réchauffement climatique, provoquant des dérèglements majeurs sur l'environnement.

En tant qu'acteur de la filière « froid », nous sommes pleinement mobilisés autour des échéances normatives F-gas qui se profilent (ou sont déjà en vigueur pour certaines) : l'objectif est de basculer progressivement de l'utilisation de fluide frigorigène à haut potentiel de réchauffement, vers des fluides moins impactants (comme les HFO : hydrofluoro-oléfines, ou fluides frigorigènes de 4<sup>e</sup> génération, de type R1234ze, R1234yf...).

Cette transition concerne autant les fabricants et fournisseurs de groupes froid, que les exploitants et intégrateurs, pour qui les nouvelles normes ont aussi des répercussions importantes.

Sachez que vous pouvez compter sur **EURODIFROID** pour adapter et vous proposer la juste solution pour vos besoins. Notre démarche est de vous accompagner et vous conseiller sur ces obligations normatives, et vous proposer des solutions alliant le meilleur rapport entre la norme à laquelle vous êtes assujettis, la technologie utilisée et sa fiabilité, ainsi qu'une optimisation des coûts et des délais de réalisation.

Et nous pouvons aller plus loin en transformant cette contrainte en opportunité. Les technologies et composants associés aux nouveaux gaz HFO nous permettent en effet d'embarquer plus facilement des fonctions communicantes, ou encore de « l'intelligence énergétique » afin de réduire vos coûts de fonctionnement.

Nos solutions « gaz HFO » sont déjà disponibles et nos équipes sont à votre écoute pour avancer avec vous en toute sérénité.



↳ Lire l'article complet



## DIRECTION L'ESPACE (!) POUR CE RFC 30 :

il s'agit de 2<sup>e</sup> refroidisseur EURODIFROID qui prend la direction du Texas pour Space X, la célèbre agence spatiale d'Elon Musk ! (Et, oui : il part depuis Seiches-sur-le-Loir. #un-peu-fiers !)

## POUR ÊTRE AU PLUS PRÈS DES BESOINS CLIENTS,

nous étoffons notre présence terrain en France avec le support de **Franck LESEUR** (secteur Grand-Est) et **Hervé FAYOLLE** (secteur Auvergne-Rhône-Alpes et Bourgogne-Franche-Comté).  
Contactez-nous vite pour prendre rendez-vous avec nos 2 experts technico-commerciaux !



**LE SAVIEZ-VOUS ?** 25 tablettes digitales sont utilisées quotidiennement sur notre site de production. Elles permettent en temps réel à l'ensemble de nos équipes de suivre et incrémenter le dossier technique de votre produit (plans, certifications, rapports d'essais...).



SPACE X



# Nouvel ERP chez EURODIFROID : des avantages pour tous !

Un changement d'ERP (*Enterprise Ressource Planning, ou Progiciel de Gestion Intégré en français*) n'est pas une mise à jour mineure : elle engage tous nos processus d'entreprise et nous oblige à penser à tous les aspects de notre fonctionnement.

Ce changement tout d'abord nécessaire pour **pérenniser nos actions quotidiennes et assurer nos livraisons clients** s'est rapidement transformé en une belle opportunité de nous projeter vers l'avenir et intégrer la satisfaction Clients au cœur de notre démarche.

Ainsi, ce nouvel outil va nous permettre :

- **De mieux piloter notre relation commerciale** (*meilleur suivi d'avancement de production, informations plus précises sur nos délais, alertes sur les risques de retard...*) ;
- **D'intégrer des indicateurs Qualité plus précis et plus opérationnels** (*jalons de contrôle, statistiques et alertes SAV...*) ;
- **De mieux piloter notre activité** et servir de support à nos décisions ;
- Et, à terme, grâce à son langage informatique « ouvert », de **pouvoir y interfacer d'autres outils et fonctionnalités complémentaires**.

Ce nouvel ERP, d'abord pensé comme une nécessité pour accompagner notre croissance, va donc désormais nous permettre d'aller plus loin : améliorer notre qualité de réponse aux besoins Clients et imaginer de nouvelles solutions, produits et services. Nous mettons ainsi tout en œuvre pour que nos Clients puissent continuer à compter sur nos points forts (*réactivité, précision, rigueur...*) tout en regardant le futur avec ambition. Une transition réussie (*sans aucun impact négatif pour les Clients*) et qui nous ouvre de belles perspectives !



## PAROLE D'EXPERT

Joryk BAUR, chef du projet ERP chez EURODIFROID

Un projet de ce type couvre tous les secteurs de l'entreprise. Il a donc fallu mettre à plat tous les process, vérifier ce qui pouvait être conservé et ce qui devait être adapté (*côté logiciel ou côté « physique »*) pour répondre à nos besoins quotidiens.

**La conservation de l'historique** (*15 ans de nomenclatures, commandes achat/vente, OF...*) a représenté un volume considérable de traitement.

**La formation des utilisateurs a aussi occupé une grande partie du déploiement**, et certains besoins se sont parfois transformés en ajustements particuliers, pas toujours anticipés durant le projet.

**L'ergonomie plus moderne permet à chacun d'accéder rapidement à toutes les informations**, qui sont aussi bien plus dynamiques que notre ancien système. L'outil est personnalisable : il permet l'ajout de fonctions, de tâches récurrentes, mais également la visualisation de tableaux de bord.

Par la suite, nous envisageons par exemple de développer la partie « mobilité », ce qui pourra donner un accès plus libre dans notre atelier pour les magasiniers notamment. Nous pensons aussi intégrer de l'Intelligence Artificielle pour réduire certaines pertes de charge.



## EN BREF

### NOUS RECRUTONS

Vous êtes à la recherche d'un nouveau challenge professionnel ? Nous recherchons de nombreux talents pour compléter nos effectifs : Production-montage (*frigoriste, électricité, hydraulique...*), Essais, SAV, Ventes, Méthodes... ; Mais aussi dans des domaines Informatiques (*Intégration de l'IA, développements ERP...*).

..... Découvrir nos recrutements en cours







Ludovic FEVRIER



Jérémy BURDY



Michel PACQUOT

## FOCUS LOGISTIQUE : les artisans de la fluidité au cœur de l'entreprise

Chez **EURODIFROID**, nos équipiers « logistique » prennent à bras le corps leur mission et on les retrouve impliqués sur de nombreux processus de l'entreprise :

- **Contrôle des entrants** : chaque pièce entrante est contrôlée physiquement puis répertoriée (*emplacement magasin et système informatique*). Les pièces non-conformes sont immédiatement isolées du stock, afin de garantir une utilisation de pièces conformes, que ce soit pour notre production ou pour un envoi SAV. Tout ceci étant désormais 100% suivi dans notre nouvel ERP.
- Saviez-vous que sur les 14 000 références pièces que nous gérons, près de 7000 sont stockées physiquement chez nous ?
- **Approvisionnement des postes de montage** : cette fonction « transit » est un élément clé de notre supply chain, car de la fluidité et de la dynamique de ces flux dépend notre capacité à assembler rapidement les appareils, avec les bons éléments ;
- **Emballage** : un sujet qui tient particulièrement à cœur de Vincent, notre responsable magasin ! Et on le comprend : l'emballage sert à la fois à préserver l'intégrité de l'appareil lors du transport, et donne aussi la première image de notre entreprise sur le site d'utilisation. Etants nous-mêmes des fabricants industriels, nous avons combien cette qualité de service compte pour nos Clients ;
- **Gestion des transports** : vous le savez, chez nous, non seulement nous livrons beaucoup (*plus de 1500 appareils expédiés/an*), nous livrons vite (*quasiment toujours en messagerie « first », pour réduire les pertes de charge et assurer un service express*), mais il arrive que nous livrons « très gros \* » !! (*voir ci-après : « Dans le rétro »*).

Nos logisticiens prennent en compte les contraintes des clients (*horaires, autorisations administratives...*) et ont à cœur de recueillir leur retour d'expérience pour sans cesse améliorer nos solutions d'emballages. *Vincent, Jérémy, Michel et Ludovic* sont donc actifs à différentes étapes de nos processus et ils contribuent pleinement à notre développement, que ce soit sur les produits « standards » que nous distribuons avec des délais de disponibilité ultra-courts, pour des productions de « série » avec des cadences importantes à tenir, ou encore pour des montages « sur mesure », où presque chaque commande va nécessiter une préparation de composants spécifiques.



### PAROLE D'EXPERT

*Vincent NAULLEAU, Responsable Magasin chez EURODIFROID*.....

Nous connaissons bien les problématiques liées aux métiers de la logistique et nous avons à cœur de rester attentifs aux besoins de nos clients (internes ou externes), avec rigueur et engagement.

La mise en place d'indicateurs MVP (Management Par le Visible) et la gestion des manquants via notre nouvel ERP améliorent grandement notre qualité de service. Et ce n'est pas fini : il y a encore de nouveaux chantiers à mener pour continuer à adapter notre métier !

### EN BREF

### DANS LE RÉTRO

Avril 2022, expédition d'un refroidisseur RFI 1200 pour une application en production d'Hydrogène.

Tout en inox, cet appareil mesure 4m x 2.3m x 2.8m comprend 2 armoires électriques avec climatiseur et 2 automates, des condenseurs double-circuits, des doubles compresseurs Bitzer en tandem, une cuve de 1000L... et des cosses d'entrées de 95mm<sup>2</sup> de section de cuivre

Le transport de ce mastodonte pesant près de 6 tonnes reste à ce jour notre record à battre !





## ➤ Starrag : un partenariat qui fonctionne !

Les refroidisseurs d'eau ECB 200 sont un bel exemple de challenge auquel nous adorons répondre : améliorer un appareil existant (*en termes de Qualité et fiabilité*), tout en restant dans un châssis imposé. Défi relevé par nos équipes !

Sertissages renforcés, amélioration du design hydraulique, réservoirs Inox, guides fils... tout a été optimisé sur ces appareils, pour un taux de service maximum.

## RFI 750 : modèles HFO ◀ et production série

Les refroidisseurs RFI 750 entrent progressivement dans une nouvelle phase de maturité : pour ces appareils à forte puissance, non seulement nous savons proposer des versions « HFO » (*gaz frigorigène à faible impact climatique*), mais nous pouvons aussi les industrialiser en petites séries (*là où nous étions jusqu'ici sur des montages unitaires*).



## ➤ ATOS : climatiseurs pour armoires électriques / électroniques

Livraisons de climatiseurs CLC 40 : ce type de modèle développe 3,8 kW de puissance frigorifique (*à 35°C armoire / 35°C air ambiant*) et fonctionne à l'extérieur entre -15°C et 55°C.

Grâce à leur capacité communicante (*ModBus RS485*), chaque appareil reporte à distance son état, ses lectures de sondes ou encore ses éventuels défauts (*colmatage...*).



## Des compresseurs de renom ◀ pour nos appareils « basse température »

Pour des besoins de plus en plus exigeants, nous intégrons des composants de Haute Performance : c'est le cas pour nos appareils « basse température » (*quand le circuit frigorigène doit tenir de fortes pressions*) où nous faisons appel au savoir-faire de nos meilleurs fournisseurs, dont Bitzer, expert allemand en composants frigo depuis près d'un siècle !



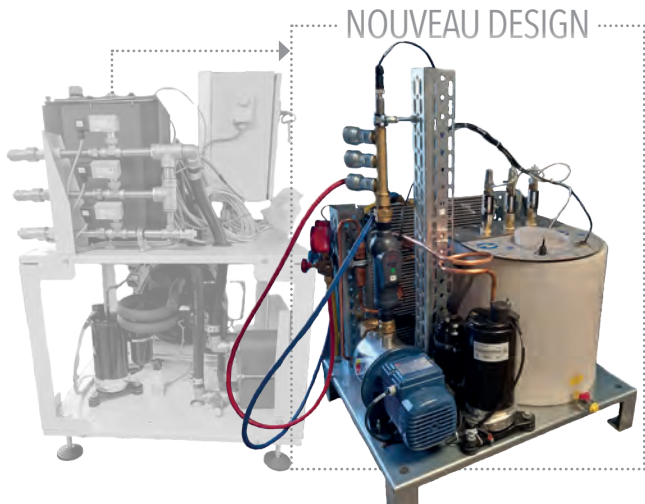
## ➤ Vous avez dit « série » ?

Depuis notre déménagement sur notre nouveau site, notre capacité industrielle s'est encore accrue.

A l'image de cette série de refroidisseurs RFC 20 pour Bertin Technologies, spécialiste des traitements de déchets hospitaliers. Nous produisons ainsi 500 appareils par an, ventilés sur 5-6 modèles différents (*par lots de 10 à 20 appareils*). Oui : quantité et qualité riment bien... chez **EURODIFROID** !







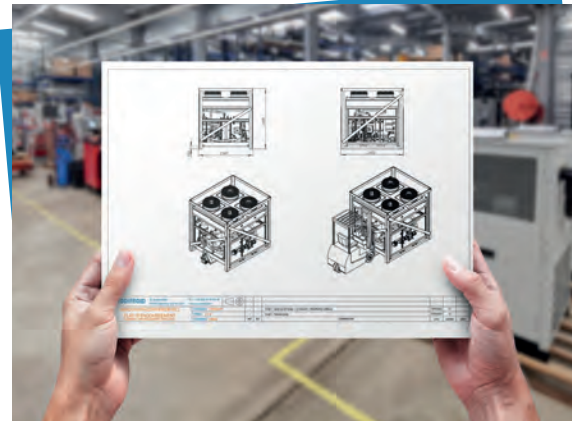
## ➤ MobEnergy : cas d'école « design-to-cost » !

En français, la « conception à coût objectif » fait clairement partie de notre expertise.

Pour MobEnergy, leader de la recharge et du stockage électrique, nous avons su maîtriser les coûts de conception et de fabrication, tout en assurant l'ensemble des fonctions attendues au cahier des charges.

## ORTEC : nouveau projet « hydrogène » de grande envergure pour notre Bureau d'Études

Conception d'un refroidisseur AERO 3500 : puissance 350 kW, à intégrer dans un shelter spécifique, avec un circuit pompe-refroidissement et un circuit pompe-pile, ainsi qu'une régulation dédiée permettant d'optimiser la consommation électrique et le niveau sonore.



Stevy HUBERT

## ➤ Nouvelle force d'intervention terrain

Nous renforçons régulièrement nos équipes et nos compétences.

Parmi les recrutements de 2024-2025, l'arrivée de Stevy HUBERT et Naya NALY, au sein de l'équipe « Projets » nous permet de développer encore plus l'accompagnement terrain des gros projets : mise en service, maintenance, retour d'expérience et amélioration produits.



Naya NALY

*Merci à nos Clients, Fournisseurs et Partenaires pour leur confiance !*

## VOTRE AVIS NOUS INTÉRESSE

Cher Client, cher Partenaire,  
Nos équipes font leur maximum pour vous accompagner au quotidien,  
et nous espérons que vous appréciez notre expertise,  
nos produits et nos prestations.

Nous vous invitons à partager votre avis sur notre fiche Google ici ➤



# SERVICE CLIENT - Mise en service et contrats de maintenance : des prestations gagnant-gagnant

Nous concevons régulièrement des appareils complexes, ou nécessitant une attention technique particulière. Il n'est donc pas rare que, pour certains projets, nous proposons une prestation d'accompagnement à la mise en service et à la maintenance préventive.



**Avantages pour le client :** l'assurance d'avoir l'expert concepteur-constructeur à ses côtés pour assurer le raccordement de l'appareil, ajuster les bons réglages dans l'environnement final d'exploitation, pour ainsi garantir un fonctionnement optimal à 100% des capacités attendues.

Pour nos équipes, c'est aussi **l'opportunité de compléter notre expérience terrain et enrichir nos compétences** pour de futurs projets ou améliorations produits.

Nos équipes techniques itinérantes sont **en lien permanent** avec nos ingénieurs sédentaires, afin de mettre en commun et partager les connaissances machines et applications.

Lors de ces interventions, vous pouvez compter sur nous pour :

- **Vérifier le bon état du matériel**, son positionnement et son adéquation avec le cahier des charges ;
- **Vérifier l'étanchéité du système**, le niveau des fluides, les tensions d'utilisation et le bon serrage des connexions ;
- **Vérifier les performances attendues** (*courbes de fonctionnement, efficacité froid...*) et procéder aux différents tests de sécurité (*coupure de débit, simulations de défauts...*) ;

- **Vous donner toutes les explications nécessaires**, avec éventuellement la possibilité d'organiser une formation plus approfondie avec vos équipes.



PAROLE

## D'EXPERT

François HOUDU, Responsable Projets chez EURODIFROID.....

Afin d'accompagner nos différents Clients au plus près de leur process métier, nous proposons des **mises en services** qui permettent lors des phases de commissioning de valider le bon fonctionnement des machines et les différents interfaçages in situ !

Grâce à notre savoir-faire en automatisation et en régulation **nous pouvons affiner les réglages de nos machines** ou adapter leurs fonctionnements sur le terrain.

**Dernier cas en date :** Thermorégulateur SKID80, la mise en service a permis de passer d'une régulation de  $\pm 1^{\circ}\text{C}$ , à une régulation de l'ordre de  $\pm 0,2^{\circ}\text{C}$  en affinant les réglages des PID (*Proportionnel, Intégral, Dérivé*) de cette machine !



👉 Toute notre offre de services



# EURODIFROID®



🌐 [www.eurodifroid.fr](http://www.eurodifroid.fr)

📍 Z.I. Suzerolle - 49140 Seiches sur le Loir - France

SERVICE COMMERCIAL / SALES DEPT.  
+33.2.41.76.28.40 / [ccial@eurodifroid.fr](mailto:ccial@eurodifroid.fr)

SERVICE APRÈS-VENTE / HELP DESK  
+33.2.41.76.67.06 / [eurodifroid.service@eurodifroid.fr](mailto:eurodifroid.service@eurodifroid.fr)