



FICHE TECHNIQUE REFRIGERISSEURS D'EAU KRAE 100-120-200

TECHNICAL SPECIFICATIONS WATER CHILLERS KRAE 100-120-200

DESCRIPTION

Les refroidisseurs d'eau KRAE sont conformes aux normes CE. Ces appareils disposent en standard :

Circuit frigorifique :

- Compresseur hermétique rotatif de type Scroll Danfoss
- Résistance de carter
- Echangeur à plaques inox brasées cuivre
- Condenseur de type micro canal ventilé
- 2 ventilateurs hélicoïdaux positionnés en toiture
- Electrovanne liquide (sécurité compresseur)
- Détendeur thermostatique
- Pressostat haute et basse pression
- Entrée d'air par le côté droit et gauche
- Sortie d'air par le haut
- Faible charge en réfrigérant grâce au condenseur micro canal

Hydraulique :

- Pompe centrifuge Grundfos
- Bypass automatique au refoulement de la pompe, taré
- Réservoir isolé
- Niveau d'eau électrique
- Vanne de vidange
- Voyant niveau d'eau
- Manomètre de pression d'eau
- Bouchon de remplissage

Electricité – Régulation :

- Sectionneur général
- Régulation par carte électronique et afficheur en façade
- Codes alarmes sur l'afficheur
- Contact sec marche/arrêt à distance
- 2 contacts secs de défauts

Châssis – Carrosserie

- Carrosserie électro-zinguée, peinture RAL 7035

Manutention et accessibilité

- Porte d'accès de chaque côté


DESCRIPTION

Water chillers KRAE are compliant with CE standards. Standard design is based on :

Frigorific circuit :

- Hermetic Danfoss Scroll compressor
- Crankcase heater
- Stainless steel plates heat exchanger copper brazed
- Micro channel ventilated condenser
- 2 axial fans roof top mounted
- Solenoid valve (compressor security)
- Thermostatic expansion valve
- High and low pressure switch
- Air inlet from the right and left side
- Air outlet from the top
- Low refrigerant load thanks to the micro channel condenser

Hydraulic :

- Grundfos centrifugal pump
- Automatic bypass on pump outlet, factory set
- Insulated tank
- Electric water level
- Drain valve
- Water level indicator
- Water pressure gauge
- Filling plug

Electricity – Régulation :

- Main breaker switch
- Regulation for electronic card and digital display mounted on front panel
- Alarm codes on display
- Remote on/off
- 2 alarms on free voltage contact

Structure – Frame :

- Galvanized painted structure RAL 7035

Handling and access

- Access door on each side

CARACTERISTIQUES TECHNIQUES / TECHNICAL DATAS

Type	KRAE		
Modèle / Model	100	120	200
Code EURODIFROID / EURODIFROID code	KRAE 100 THI	KRAE 120 THI	KRAE 200 THI
Tension d'alimentation (V) / Power supply (V)	400/460V-3-50/60Hz	400/460V-3-50/60Hz	400/460V-3-50/60Hz
Puissance frigorifique* (W) / Frigorific power* (W)	11 800	14 300	24 400
Puissance électrique absorbée* (W) / Power consumption* (W)	6 300 / 8 800	7 020 / 8 750	10 600 / 13 300
Intensité nominale (A) / Running Current (A)	10.2 / 11.3	12.9 / 14.9	21.7 / 22.3
Intensité de démarrage (A) / Starting current (A)	48.2 / 53.2	64.4 / 72.5	114.1 / 115.7
Protection ampèremétrique (A aM) / Fuse protection (A aM)	16	20	25
Gaz réfrigérant / Refrigerant gas	R410A	R410A	R410A
Quantité de gaz réfrigérant (kg) / Refrigerant gas quantity (kg)	1.35	1.35	1.45
Débit mini-maxi (L/min) / Mini-Maxi flow (L/min)	20 – 100	20 – 100	20 – 100
Pression mini-maxi (Bar) / Mini-maxi pressure (Bar)	1.6 – 2.7	1.6 – 2.7	3.6 – 2.3
Capacité de la cuve (L) / Tank capacity (L)	49	49	78
Raccordement en eau / Water connections	1"	1"	1"1/4
Débit d'air (m3/h) / Air flow (m3/h)	6 000	6 000	12 000
Pression sonore (dBA) / Sound pressure level (dBA)	68 (1m)	68 (1m)	76 (1m)
Température ambiante (°C) mini-maxi / Mini-maxi ambient temperature (°C)	10-43	10-43	10-43
Plage de régulation (°C) mini-maxi / Mini-maxi temperature control range(°C)	10-25	10-25	10-25
Poids à vide (kg) / Weight (kg)	247	253	326
Dimensions (LxHxl) mm	650 x 1265 x 1315	650 x 1265 x 1315	750 x 1265 x 1515

* : données à 18°C de sortie d'eau et 32°C de température ambiante / datas given at 18°C water outlet and 32°C ambient temperature

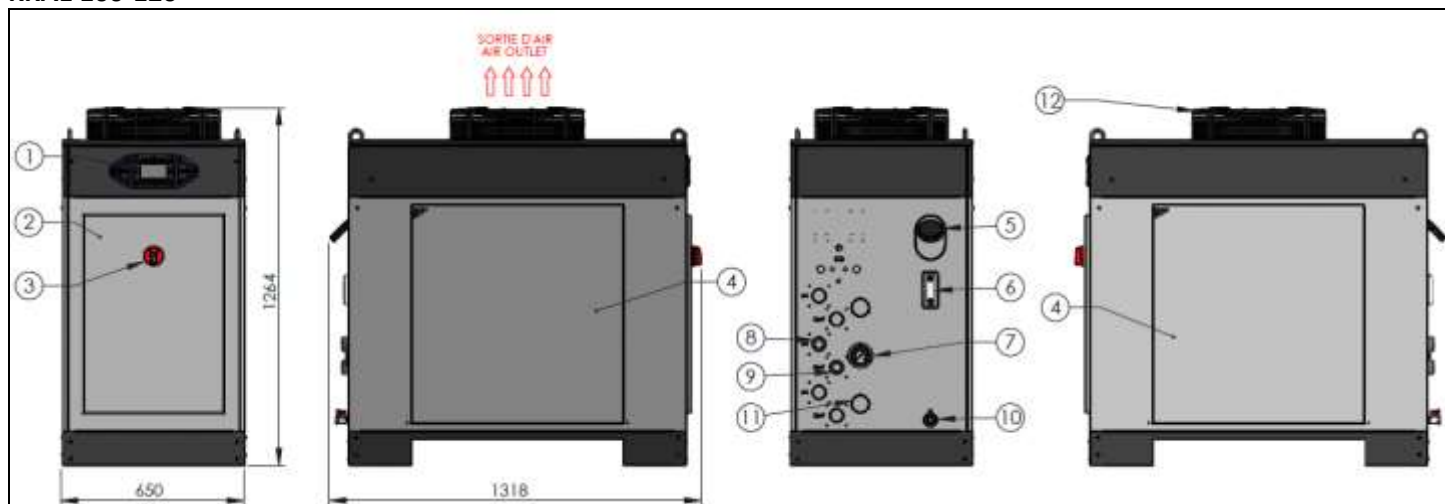


EQUIPEMENTS EN OPTIONS / OPTIONAL EQUIPMENTS

CD	Contrôleur de débit / <i>Flow switch</i>
BYM	By-pass manuel / <i>Manual by-pass</i>
VA	Vanne de remplissage automatique / <i>Automatic filling valve</i>
HP	Pompe haute pression / <i>High pressure pump</i>
FE	Filtre à eau / <i>Water filter</i>
FA	Filtre à air / <i>Air filter</i>
BT	Alarme basse température / <i>Low temperature alarm</i>
HT	Alarme haute température / <i>High temperature alarm</i>
RD	Régulation différentielle / <i>Differential regulation</i>
BNS	Bas niveau sonore / <i>Low noise level</i>
RAL	Peinture RAL différente du standard / <i>Different RAL painting</i>
GC	Injection gaz chaud (sauf KRNA 500) / <i>Hot gas injection (except KRNA 500)</i>
RO	Roulettes / <i>Wheels</i>
EXTT	Version extérieur (pressostat de ventilation) / <i>Outdoor version (fan pressostat)</i>
D	Echange direct avec échangeur à plaques brasées (sans cuve et sans pompe) / <i>Direct exchange with brazed plates exchanger (without tank and pump)</i>
DP	Echange direct avec échangeur à plaques brasées et pompe (sans cuve) / <i>Direct exchange with brazed plates exchanger and pump (without tank)</i>

PLAN D'ENCOMBREMENT / DIMENSIONAL DRAWING

KRAE 100-120



KRAE 200

