

LABO - Refroidisseur d'eau

1000 et 7
variantes
disponibles



DESCRIPTION

Les refroidisseurs d'eau LABO trouvent leur application dans le refroidissement de process de laboratoires, d'échantillons, de laser, de microscopes...avec une disponibilité très rapide. Les composants frigorifiques ont été sélectionnés pour leur conformité aux réglementations en vigueur. Le large choix de pompes (centrifuge, périphérique, ...) permet de s'adapter en pression et en débit au process (de 0,5 à 6 bars). Spécialement conçus pour le confort de l'utilisateur, leur faible niveau sonore permet de les intégrer au site tout en véhiculant tout type d'eau (déméralisée, désionisée, eau brute...) grâce à leur concept tout inox.



EQUIPEMENT STANDARD

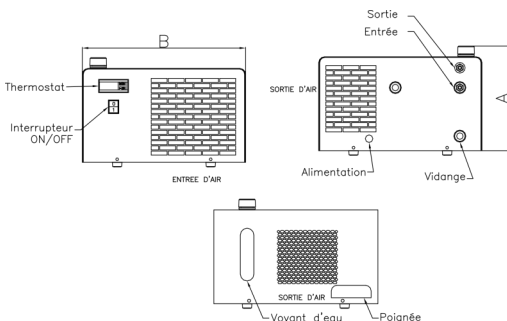
- Compresseur hermétique à piston
- Régulation par thermostat électronique à affichage digital
- Condenseur à air ventilé
- Détendeur automatique
- Réfrigérant R134a (LABO 02 à 20) ou R407c (LABO 30 à 80)
- Cuve polyéthylène isolée
- Evaporateur inox immergé (LABO 02 à 07)
- Evaporateur à plaques Spirales tout inox (LABO 12 à 80)
- Pompe de circulation centrifuge inox (périphérique PEK LABO02-07)
- Vanne de réglage de débit
- Tuyauterie de circulation hydraulique PVC et inox
- Vanne de vidange en façade
- Voyant de niveau d'eau en façade
- Interrupteur M/A en façade
- Isolation phonique (bas niveau sonore)
- Embase aluminium (sauf labo 80)
- Carrosserie RAL7035 texturée
- Manomètre de pression d'eau
- Matériel testé en usine et prêt à l'emploi

OPTIONS ET VARIANTES

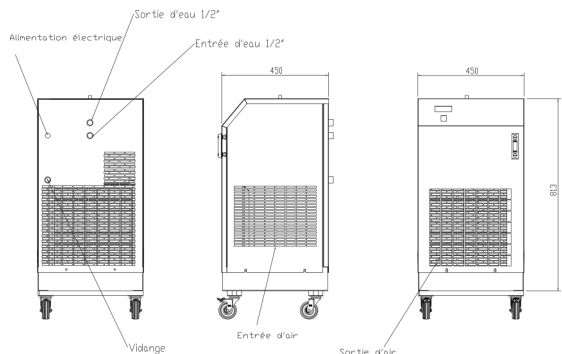
- Connecteurs rapides
- Régulation PID (± 0.2 °C précision et stabilité)
- Pompe basse pression (entraînement magnétique)
- Habillage inox 316
- Bypass automatique
- Pack micro (accessoires de mise en place, isolation antivibratile)
- Interface Modbus (report d'informations et pilotage)
- Basses températures (-20°C)
- Version "outdoor"
- Liquide de refroidissement Labix 20
- Roulettes
- Cartouche désionisante (sauf LABO02-07)
- Résistance de chauffage
- Tensions / fréquences spéciales
- Indicateur de débit
- Interface 4-20 mA
- 2 entrées/2 sortie
- Amortisseur de vibrations

DIMENSIONS

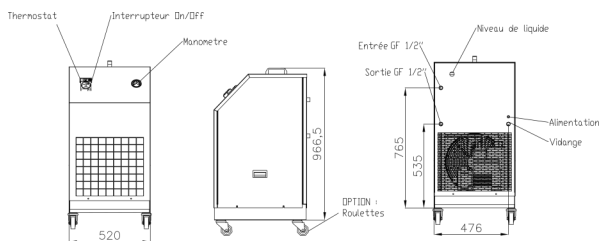
LABO 02-07



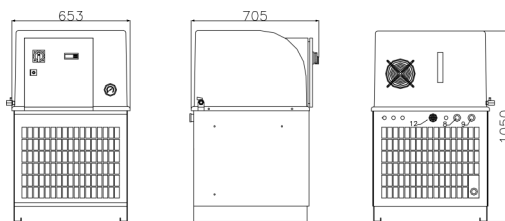
LABO 12-20



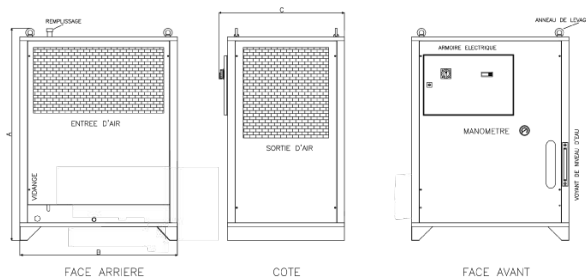
LABO 30



LABO 45



LABO 80



CARACTERISTIQUES TECHNIQUES DETAILLEES

		LABO 02	LABO 07	LABO 12	LABO 20	LABO 30	LABO 45	LABO 45T	LABO 80T	
Alimentation électrique	V-Hz	230-1-50						400-3-50		
Puissance frigorifique*	kW	0.2	0.7	1.2	1.6	2.4	5.0	5.0	9.0	
Puissance frigorifique**	kW	0.3	0.9	1.5	2.0	3.0	6.0	6.0	11.0	
Puissance absorbée*	kW	0.33	0.6	0.7	0.9	1.4	2.5	2.65	3.9	
Intensité nominale	A	2.8	4.0	4.5	5.0	6.5	12.5	6.0	8.2	
Intensité de démarrage	A	8.8	16.0	18.0	20.0	31.0	76.0	42.0	60.0	
Protection de ligne	A	4	4	6	6	8	16	8	10	
Débit d'eau mini/maxi	l/min	1/9			3/41			30/80		
Pression disponible	bar	0.5/3.5			1.0/2.6			2.0/2.9		
Volume réservoir	l	5	8	8	8	30		60		
Débit d'air condenseur	m ³ /h	255	390	570	900	1500	2000	2000	4000	
Niveau sonore	dB(A)	<60								
Réfrigérant		R134a					R407c			
Plage de régulation	°C	5/20						5/25		
Température ambiante	°C	10/40								
Poids à vide	°C	26	45	60	90	120	145	145	260	
Dimensions	A mm	260	310	813	813	966	1050	1050	1410	
	B mm	410	460	450	450	476	690	690	1050	
	C mm	410	620	450	450	595	750	705	840	

*Données pour 10°C de sortie d'eau, à 32°C d'ambiance

**Données 10°C de sortie d'eau, 20°C d'ambiance (salle d'expérience climatisée)

Valeurs non contractuelles